

۱- در مکانیزم پیرو و بادامک نشان داده شده که با مقیاس ۱:۱

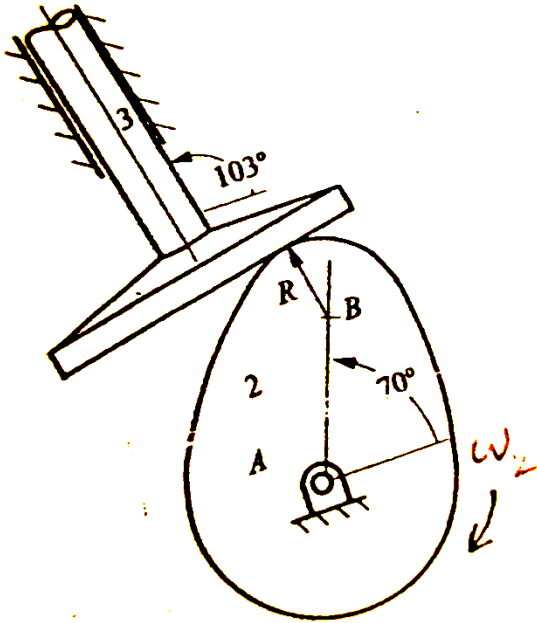
رسم شده، سرعت زاویه ای بادامک 50 rad/s است.

مطلوبست

الف- سرعت خطی پیرو 3 به روش مراکز آنی

ب- سرعت و شتاب پیرو 3 به روش ترسیمی

(رسم دیاگرام سرعت و شتاب)



۲- مکانیزم شکل زیر را با مقیاس ۱:۱ در نظر بگیرید (از اندازه‌های داده در شکل صرف نظر کنید). سرعت

زاویه‌ای بادامک 10 rad/s در جهت ساعتگرد است. با فرض غلتش در نقطه تماس دیسک ۳ و بادامک ۲، با

ترسم دیاگرام سرعت و شتاب این مکانیزم مطلوبست:

الف- سرعت زاویه‌ای عضوهای ۳ و ۴

ب- شتاب زاویه‌ای عضوهای ۳ و ۴

