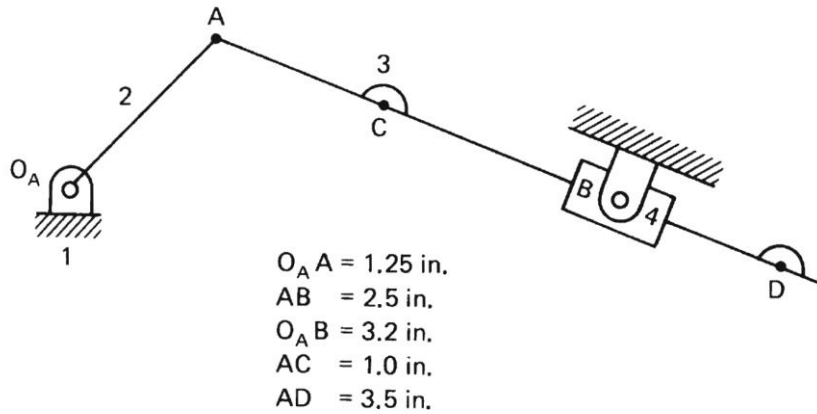


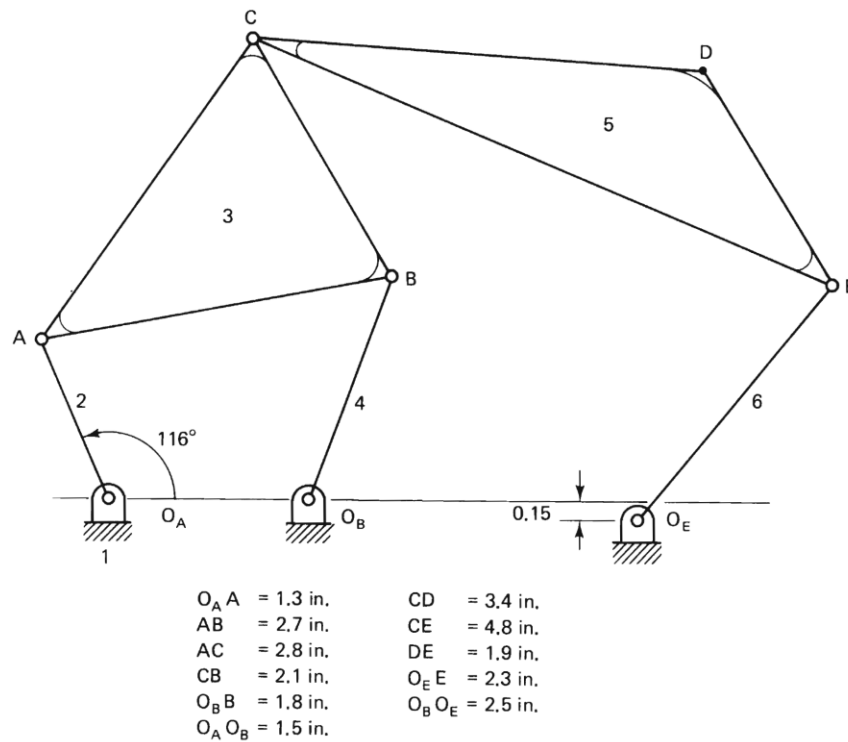
تکلیف سری ششم : طراحی مکانیزم‌ها

موعد تحویل: ۹۵/۳/۱

۱- با استفاده از دایره عطف و مرکز آنی دوران، مرکز انحنایی نقاط C و D را به دست آورید.



۲- با استفاده از قضیه اوایلر ساواری، مرکز انحنایی نقطه D را به دست آورید



۳- با استفاده از قضیه اویلر ساواری، مرکز انحنایی نقطه C را به دست آورید

