



بِسْمِ اللَّهِ الرَّحْمَنِ الرَّحِيمِ

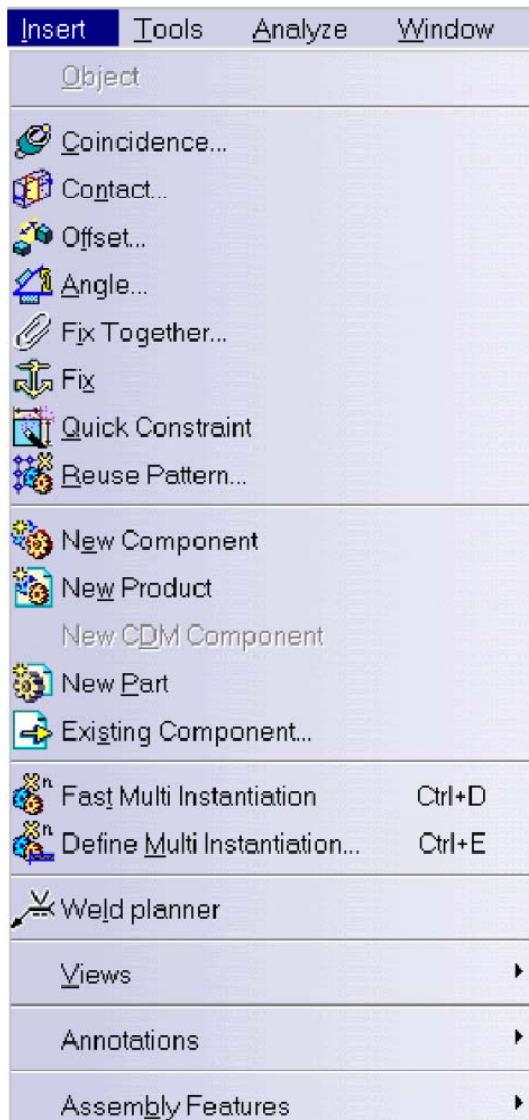


مروری بر دستورات Assembly



مروری بر دستورات Assembly

Insert





مروری بر دستورات Assembly



See [Translating or Rotating a Component](#) (P1 configuration)



See [Manipulating a Component](#)



See [Snapping a Component](#)



See [Smart Move](#)



See [Exploding an Assembly](#)



مروری بر دستورات Assembly



-  See [Creating a Coincidence Constraint](#)
-  See [Creating a Contact Constraint](#)
-  See [Creating an Offset Constraint](#)
-  See [Creating an Angle Constraint](#)
-  See [Fixing a Component](#)
-  See [Fixing Components Together](#)
-  See [Using the Quick Constraint Command](#)
-  See [Flexible Sub-Assemblies](#)
-  See [Changing Constraints](#)
-  See [Using a Pattern](#)



مروری بر دستورات Assembly



See [Assembly Split](#)



See [Assembly Hole](#)



See [Assembly Pocket](#)



See [Assembly Add](#)

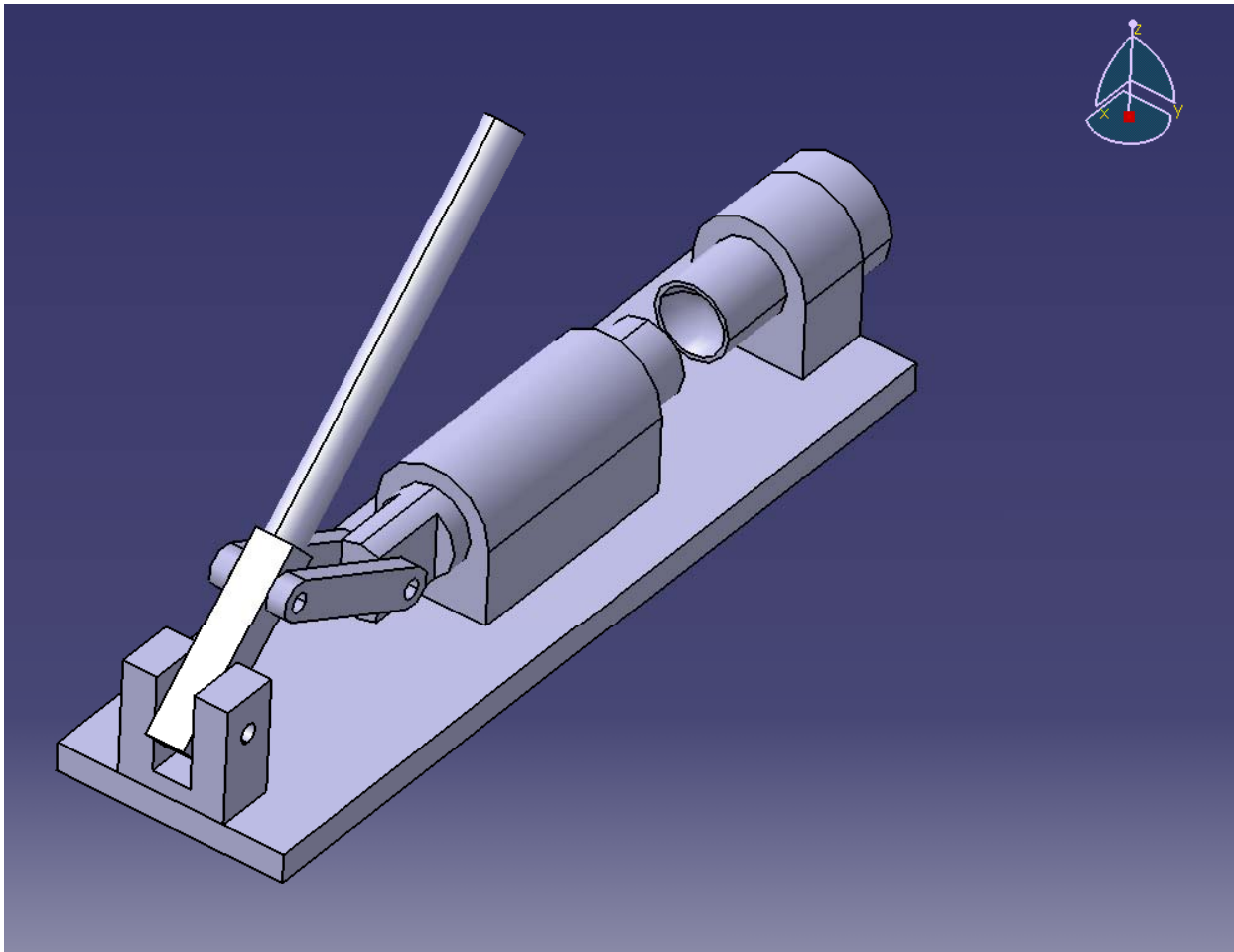


See [Assembly Remove](#)



مروری بر دستورات Assembly

مثال: مدل Fixture زیر را ایجاد کنید.





مروری بر دستورات Assembly

مرحله اول: ایجاد قطعات

ابتدا قطعات تشکیل دهنده Fixture نشان داده شده در شکل بالا را جداگانه ترسیم کنید و بعد از ایجاد هر قطعه (به ترتیبی که در ادامه آمده است) قطعات ایجاد شده را به ترتیب تحت عناوین Part1، Part2، ... و Part8 در مسیری دلخواه و در پوشه‌ای تحت عنوان part Fixture ذخیره نمایید.

ایجاد مدل قطعه Adjuster

گام اول: ایجاد هندسه اولیه

ابتدا باید هندسه اولیه قطعه را ایجاد کرد. برای ایجاد هندسه، از مسیر زیر وارد محیط Part Design شوید.



مروری بر دستورات Assembly

➤ Main Menu >> Start >> Mechanical Design >> Part Design

پس از ورود به محیط Part، صفحه yz را انتخاب نموده و از مسیر زیر، وارد محیط Sketcher شوید.

➤ View >> Toolbar >> Sketcher >> Sketch

برای رسم ترسیمه دو بعدی فوق به طور همزمان به جعبه ابزارهای Profile و Sketch tools نیاز است. با دنبال کردن مسیرهای زیر این جعبه ابزارها را مشاهده خواهید کرد.

➤ View >> Toolbar >> Profile

➤ View >> Toolbar >> Sketch tools



مروری بر دستورات Assembly

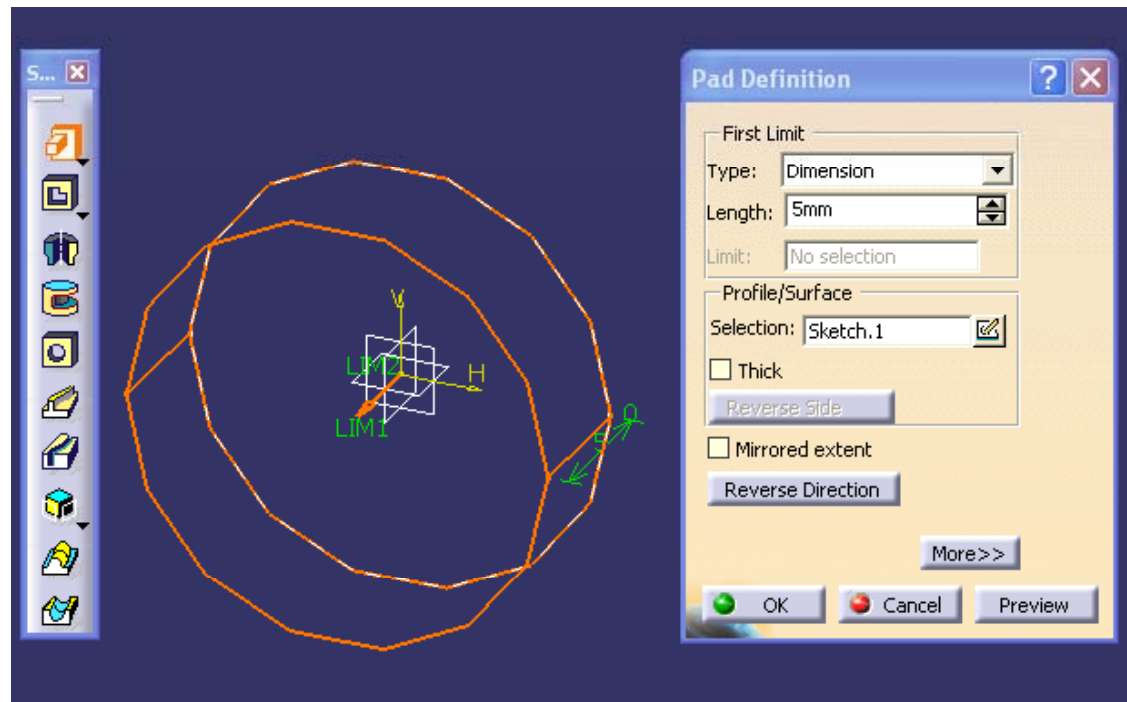
اکنون بر روی گزینه Circle از جعبه ابزار Profile کلیک کرده و دایره‌ای به قطر 15mm را رسم کنید. با استفاده از گزینه Exit Workbench در جعبه ابزار Workbench، از صفحه Sketch خارج شوید.

گام دوم: ایجاد مدل هندسی سه بعدی

برای حجم دادن به ترسیمه بر روی گزینه Pad از جعبه ابزار Sketch-Based Features کلیک کنید. سپس مقدار طول را در پنجره Pad Definition, 5mm وارد کنید تا مدل در راستای محور X کشیده شود.



مروری بر دستورات Assembly

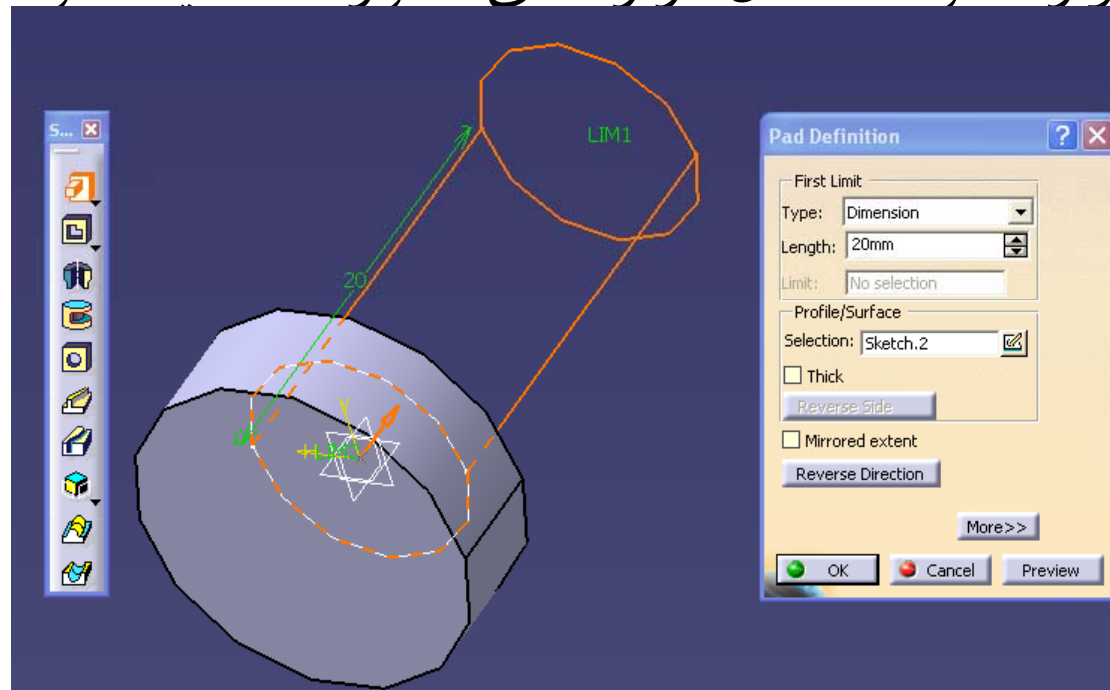


برای ایجاد دنباله استوانه‌ای بر روی قسمت پشتی مدل کلیک کرده و وارد فضای طراحی دو بعدی شوید. اکنون مطابق شکل دایره‌ای به قطر 9.9 mm در مختصات داده شده ایجاد کنید.



مروری بر دستورات Assembly

با استفاده از گزینه Workbench Exit در جعبه ابزار Workbench، از صفحه Sketch خارج شوید. برای حجم دادن به ترسیمه بر روی گزینه Pad از جعبه ابزار Sketch-Based Features کلیک کنید. سپس مقدار طول را در پنجره 20mm Pad Definition وارد نموده تا مدل در راستای محور X کشیده شود.



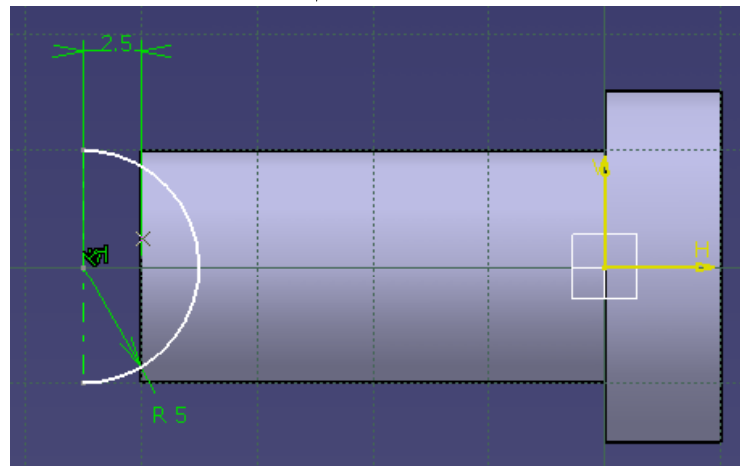


مروری بر دستورات Assembly

گام سوم: ایجاد حفره در مدل هندسی

برای حفره در انتهای مدل بر روی صفحه XY از صفحه کاری کلیک کرده و وارد فضای طراحی دو بعدی شوید. سپس مطابق شکل نیم دایره‌ای در مختصات داده شده ترسیم کنید.

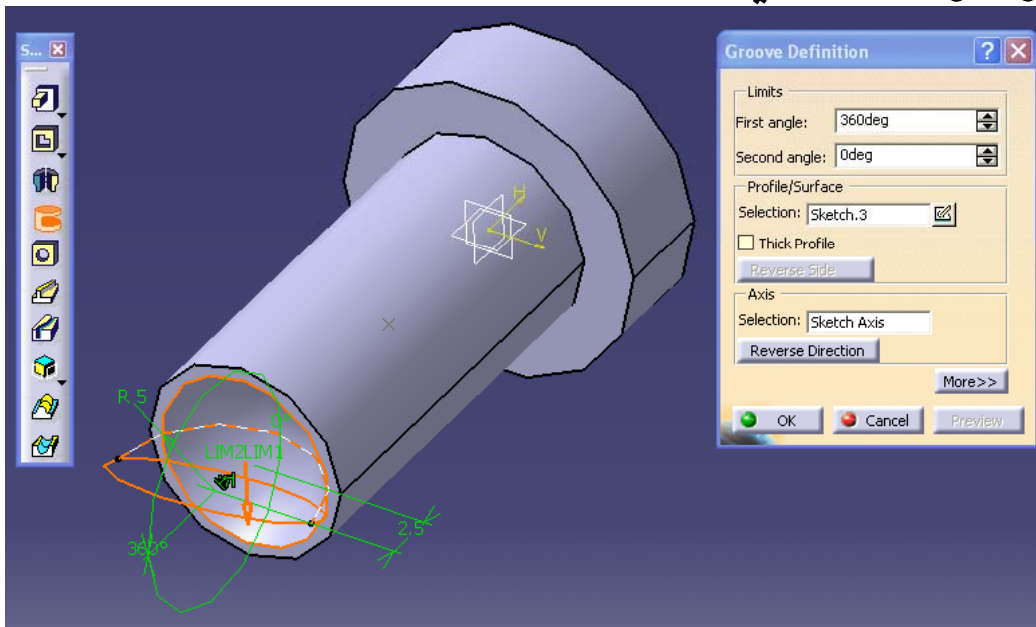
نکته: خطی که قطر نیم دایره روی آن قرار دارد یک محور $Axis$ است. با استفاده از گزینه $Axis$ از جعبه ابزار $Profile$ آن را رسم کنید.





مروری بر دستورات Assembly

با استفاده از گزینه Exit Workbench در جعبه ابزار Workbench ، از صفحه Sketch خارج شوید. گزینه Groove از جعبه ابزار Sketch-Based Features را کلیک کرده و در پنجره باز شده پس از انتخاب Sketch.3 در قسمت Selection بخش Profile/Surface محور Sketch.Axis را در قسمت Axis انتخاب نمایید. و مقدار First Angle را 360deg وارد و Ok کنید.



شکل نهایی تحت عنوان Part1 ذخیره نمایید.



مروری بر دستورات Assembly

ایجاد مدل قطعه Adjuster-Base

گام اول: ایجاد هندسه اولیه

ابتدا باید هندسه اولیه قطعه را ایجاد کرد. برای ایجاد هندسه، از مسیر زیر

وارد محیط Part Design شوید.

➤ Main Menu >> Start >> Mechanical Design >> Part Design

پس از ورود به محیط Part، صفحه xz را انتخاب نموده و از مسیر زیر،

وارد محیط Sketcher شوید.

➤ View >> Toolbar >> Sketcher >> Sketch

برای رسم ترسیمه دو بعدی فوق به طور همزمان به جعبه ابزارهای Profile

و Sketch tools نیاز است.



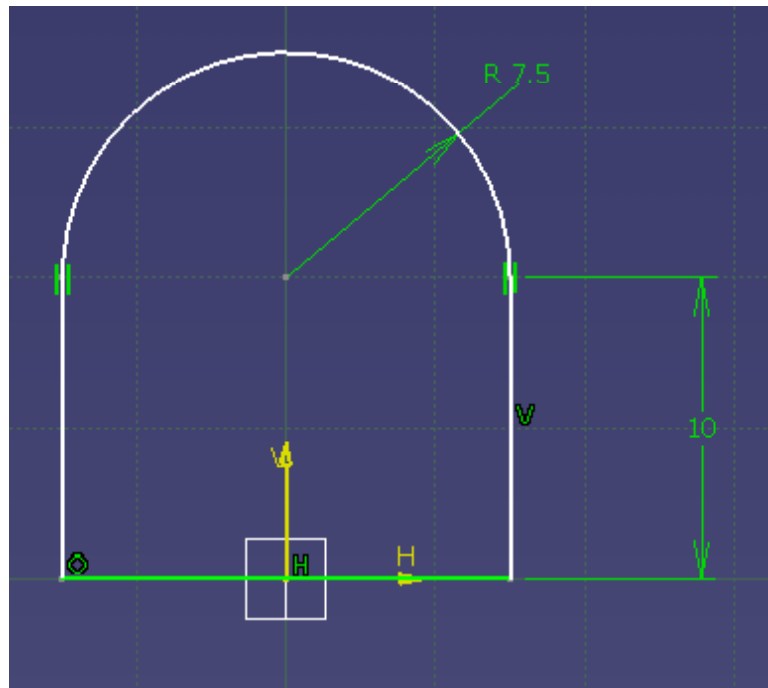
مروری بر دستورات Assembly

با دنبال کردن مسیرهای زیر این جعبه ابزارها را مشاهده خواهید کرد.

➤ View >> Toolbar >> Profile

➤ View >> Toolbar >> Sketch tools

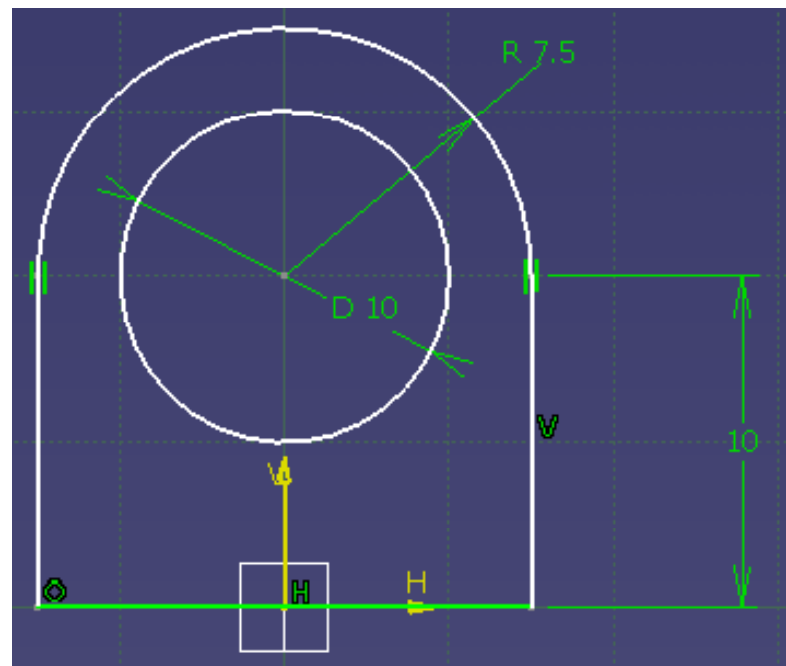
اکنون بر روی گزینه دوم Profile از جعبه ابزار Profile کلیک کرده و شکل زیر را رسم کنید.





مروری بر دستورات Assembly

سپس گزینه Circle از جعبه ابزار Profile کلیک کرده و مطابق شکل دایره‌ای به قطر 10mm را ترسیم کنید.



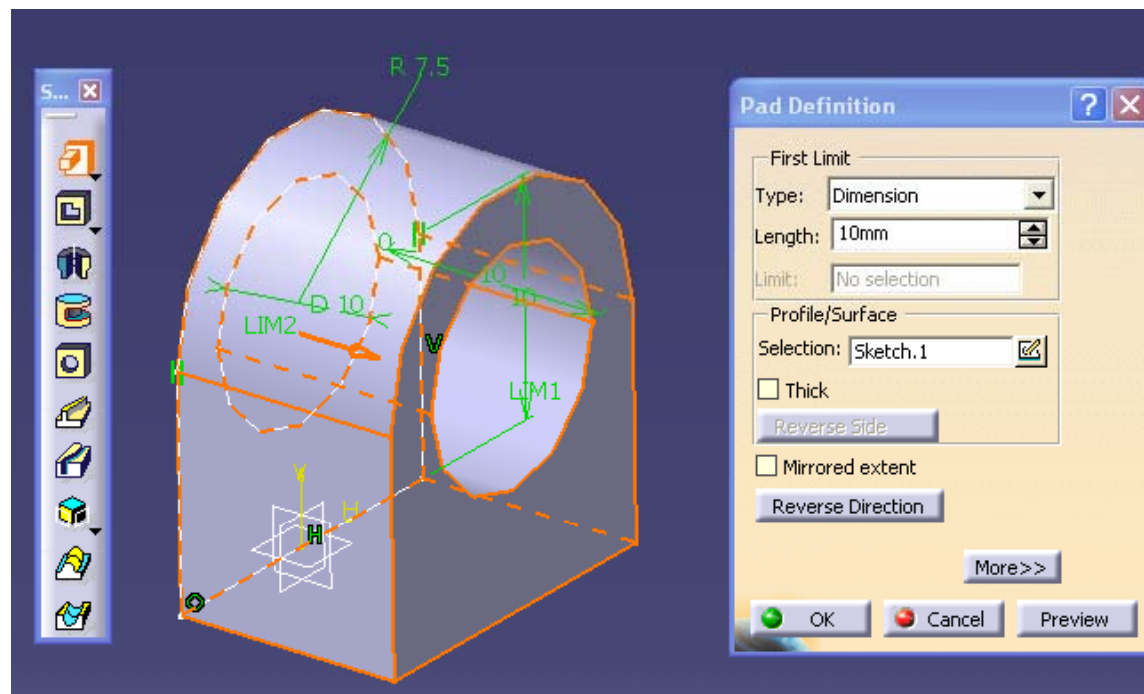
با استفاده از گزینه Workbench Exit در جعبه ابزار Workbench، از صفحه Sketch خارج شوید.



مروری بر دستورات Assembly

گام دوم: ایجاد مدل هندسی سه بعدی

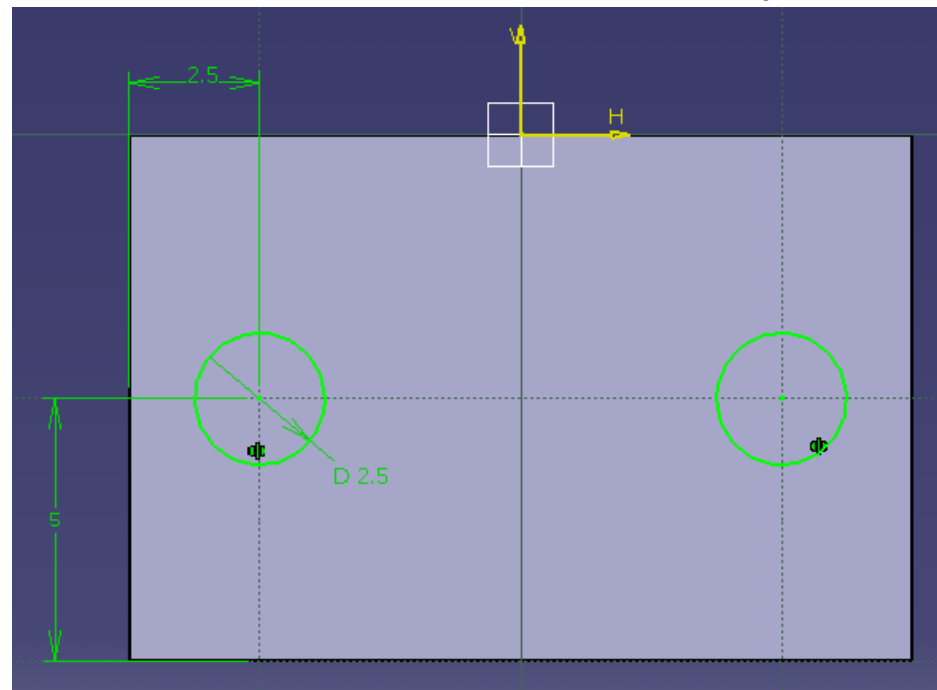
برای حجم دادن به ترسیمه بر روی گزینه Pad از جعبه ابزار Sketch-Based Features کلیک کنید. سپس مقدار طول را در پنجره Pad، 10mm Definition وارد کنید تا مدل در راستای محور Y کشیده شود.





مروری بر دستورات Assembly

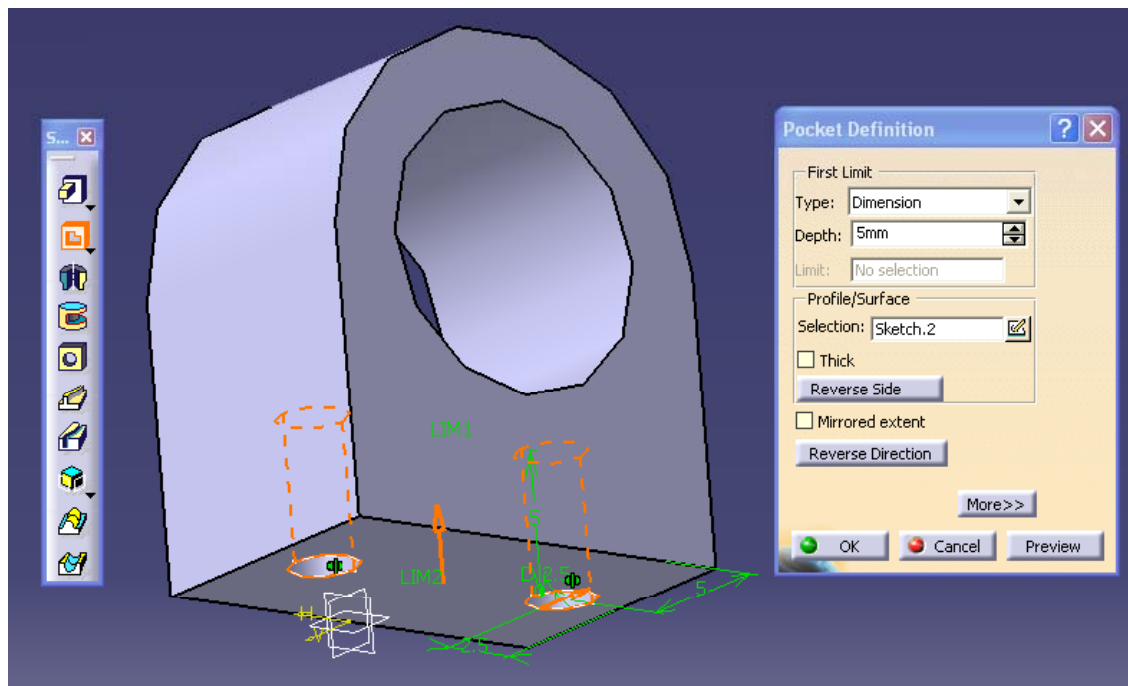
برای ایجاد پایه‌های پیچ، دو سوراخ در انتهای مدل باید ایجاد کنید. برای این منظور روی قسمت مستطیلی پایین مدل کلیک کرده و وارد فضای طراحی دو بعدی شوید. اکنون مطابق شکل دایره‌ای به قطر 2.5mm رسم نموده و با استفاده از دستور Mirror دایره‌ای دیگر، متقارن نسبت به محور V ، ایجاد کنید.





مروری بر دستورات Assembly

برای ایجاد سوراخ بر روی گزینه Pocket از جعبه ابزار Sketch-Based Features کلیک کرده و پس از انتخاب دواير، مقدار Depth را 5mm وارد کرده و Ok کنید.



شکل نهایی تحت عنوان Part2 ذخیره نمایید.



مروری بر دستورات Assembly

ایجاد مدل قطعه Base گام اول: ایجاد هندسه اولیه

ابتدا باید هندسه اولیه قطعه را ایجاد کرد. برای ایجاد هندسه، از مسیر زیر وارد محیط Part Design شوید.

➤ Main Menu >> Start >> Mechanical Design >> Part Design

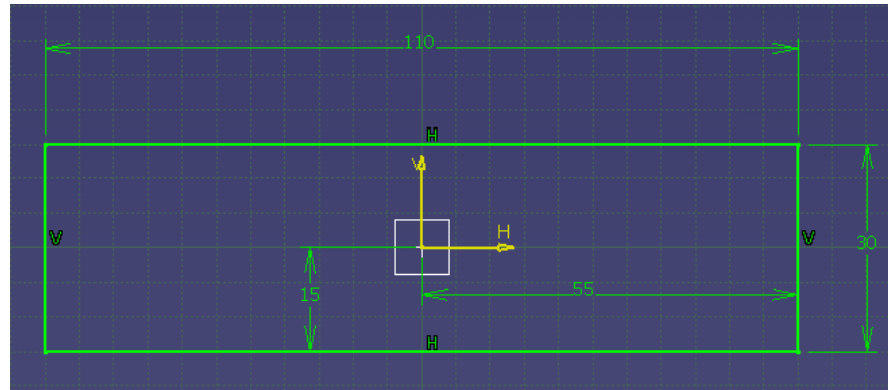
پس از ورود به محیط Part، صفحه xy را انتخاب نموده و از مسیر زیر، وارد محیط Sketcher شوید.

➤ View >> Toolbar >> Sketcher >> Sketch

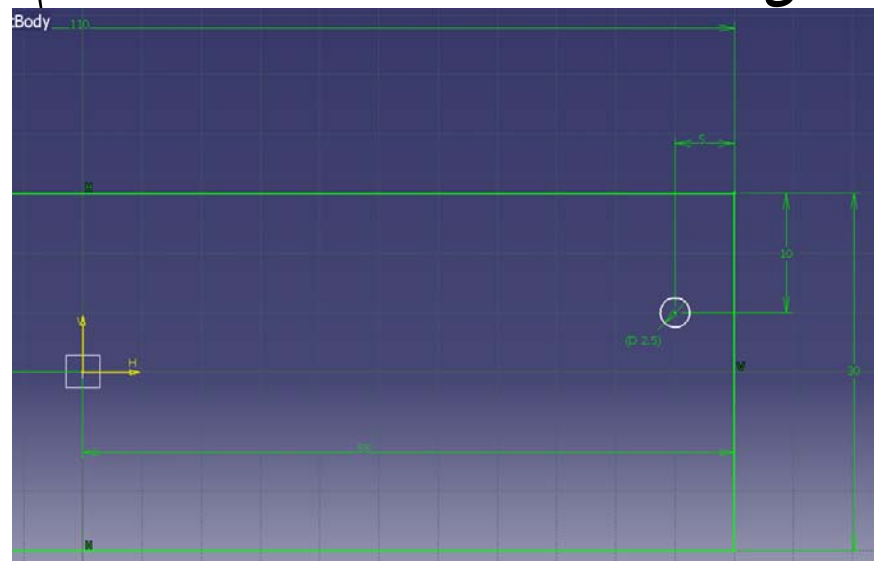
اکنون بر روی گزینه دوم از جعبه ابزار کلیک کرده و مستطیلی با ابعاد در مطابق شکل زیر رسم کنید.



مروری بر دستورات Assembly



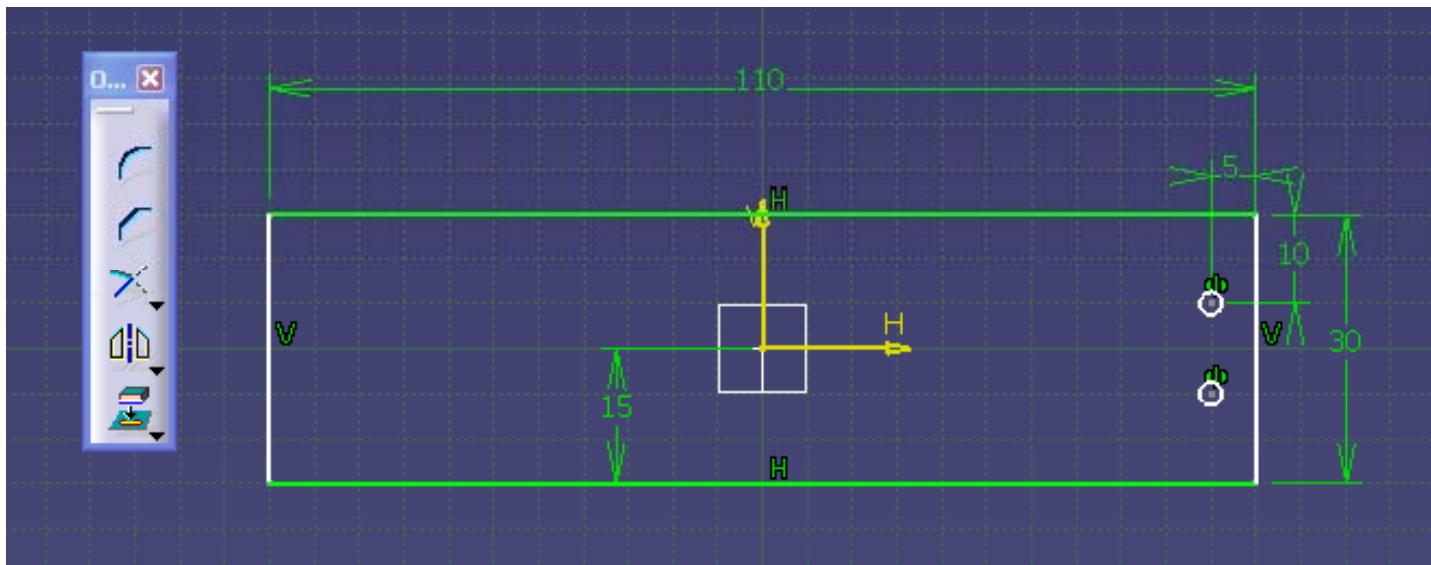
بر روی گزینه Circle از جعبه ابزار Profile کلیک کرده و دایره‌ای به قطر 2.5mm مطابق شکل در مختصات نشان داده شده رسم کنید.





مروری بر دستورات Assembly

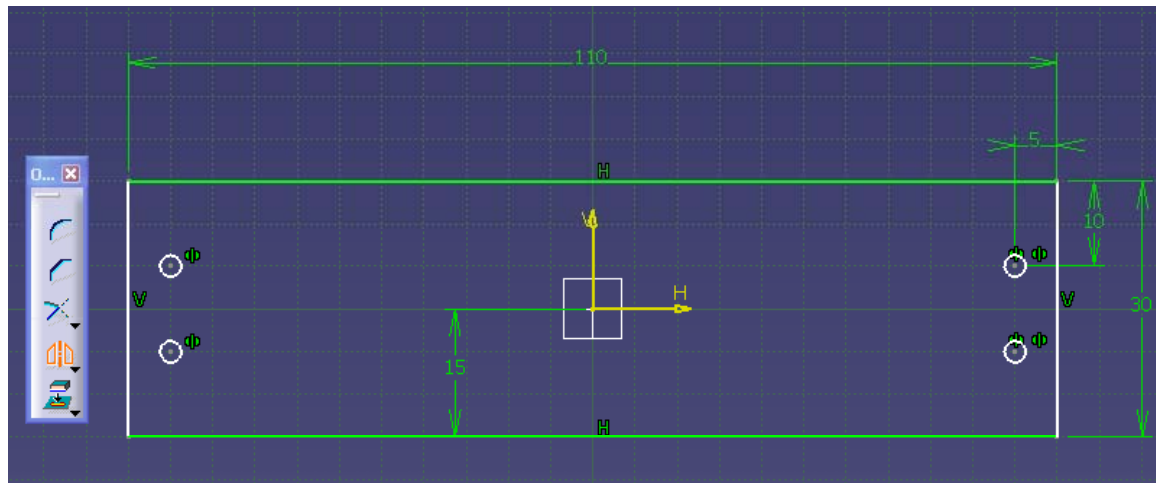
برای کپی کردن دایره ایجاد شده بر روی گزینه Mirror از جعبه ابزار Operation کلیک نمایید و مانند شکل ابتدا دایره ایجاد شده را انتخاب کرده سپس بر روی محور افقی H کلیک کنید.





مروری بر دستورات Assembly

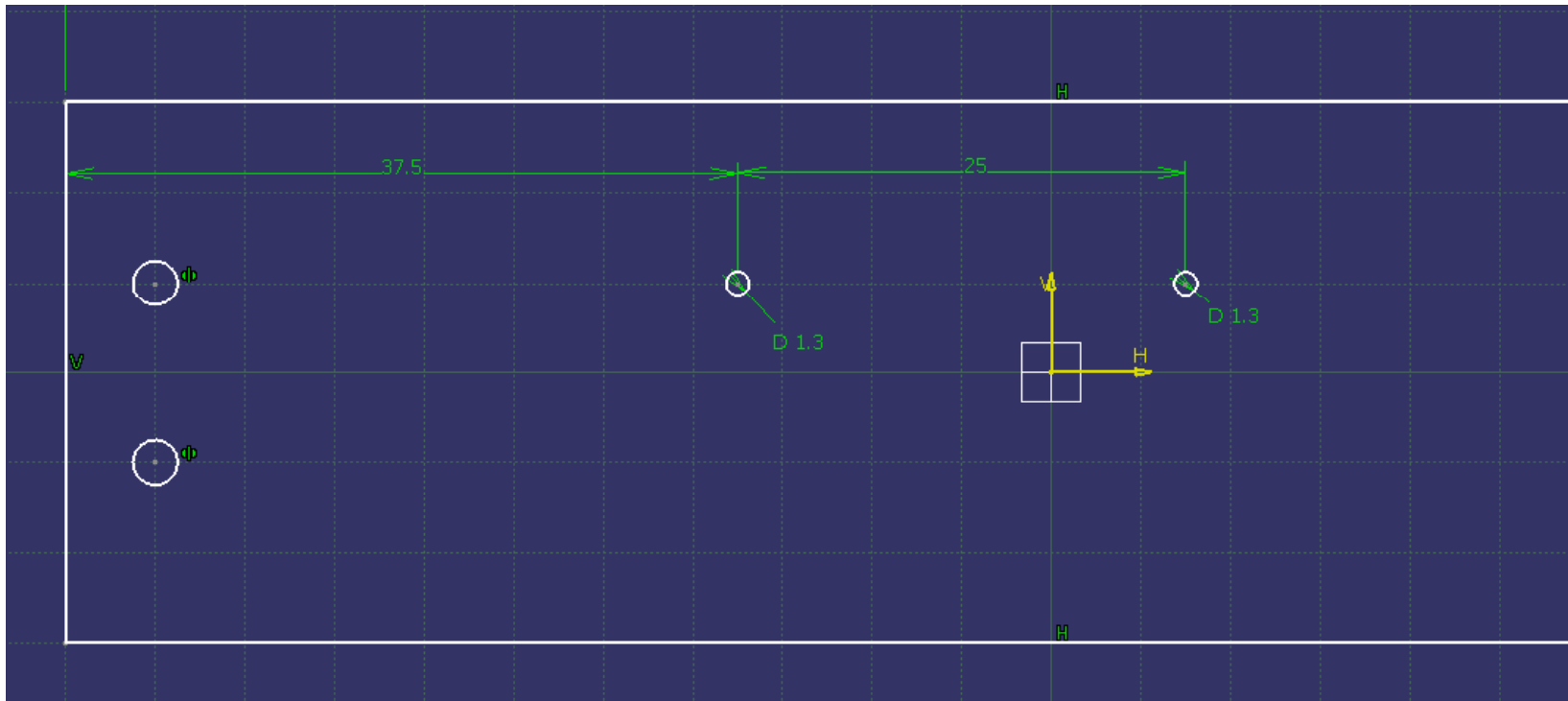
برای کپی کردن دایره‌ها در سمت دیگر مستطیل مانند قبل بر روی گزینه Mirror مجدداً کلیک کرده و دو دایره ترسیم شده را انتخاب نمایید و سپس بر روی محور عمودی V کلیک کنید.



مجدداً بر روی گزینه Circle از جعبه ابزار Profile برای رسم دواير کوچکتر دیگر کلیک کرده و مطابق شکل د دایره به قطر 1.3mm در مختصات نشان داده شده رسم کنید.



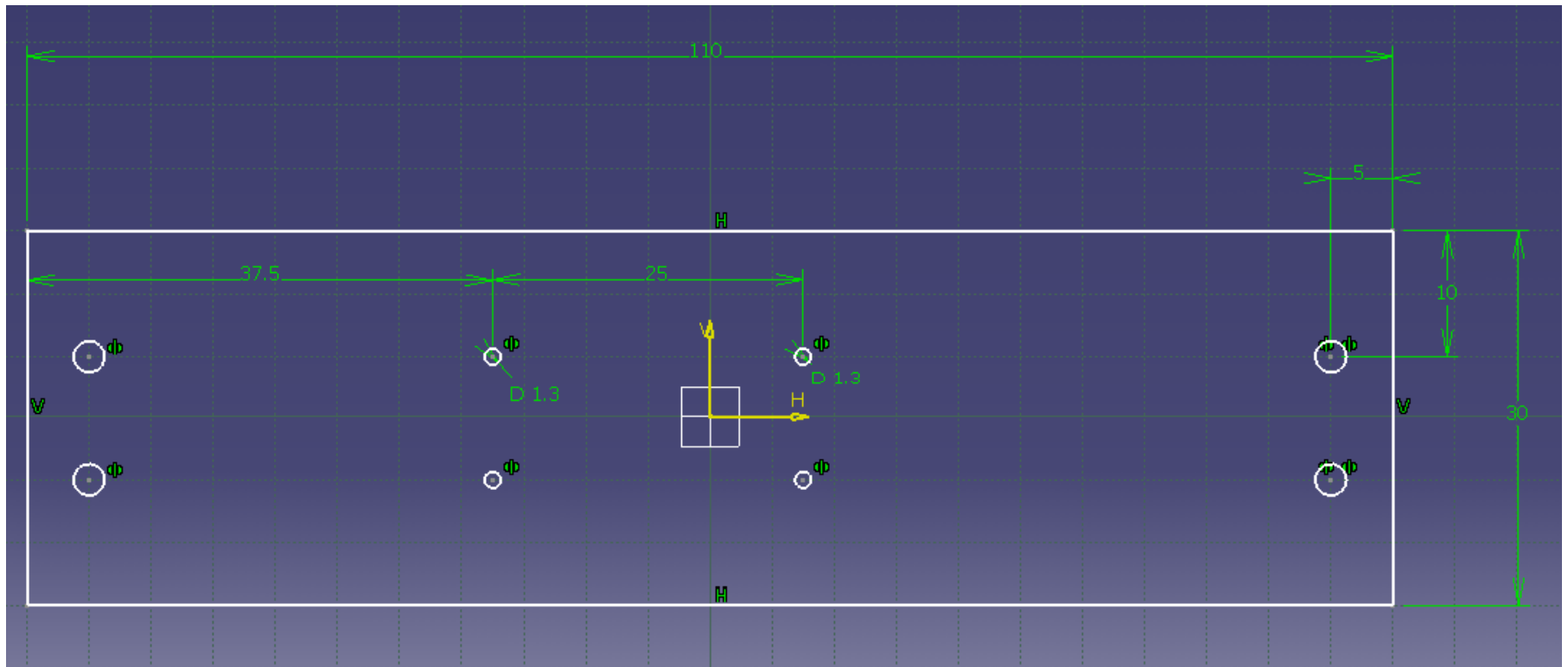
مروری بر دستورات Assembly



برای کپی کردن دو دایره ایجاد شده بر روی گزینه Mirror از جعبه ابزار Operation کلیک نمایید ابتدا دو دایره ایجاد شده را انتخاب کرده سپس بر روی محور افقی H کلیک کنید.



مروری بر دستورات Assembly



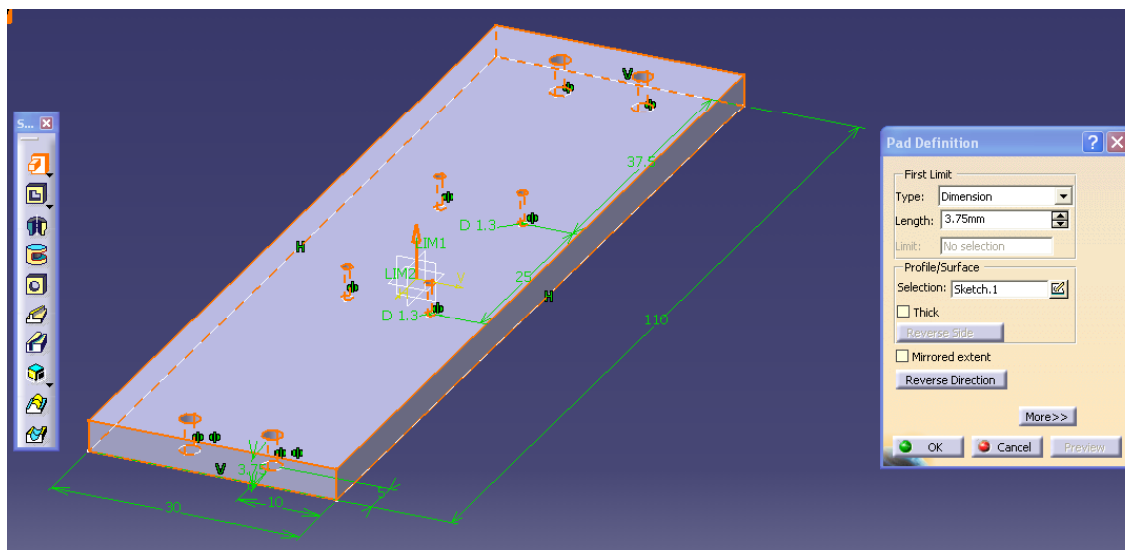
با استفاده از گزینه Exit Workbench در جعبه ابزار Workbench، از صفحه Sketch خارج شوید.



مروری بر دستورات Assembly

گام دوم: ایجاد مدل هندسی سه بعدی

برای حجم دادن به ترسیمه بر روی گزینه Pad از جعبه ابزار Sketch-Based Features کلیک کنید. سپس مقدار طول را در پنجره Pad Definition ، 3.75mm وارد کنید تا مدل در راستای محور Z کشیده شود.



شکل نهایی تحت عنوان Part3 ذخیره نمایید.



مروری بر دستورات Assembly

ایجاد مدل قطعه Connection

گام اول: ایجاد هندسه اولیه

ابتدا باید هندسه اولیه قطعه را ایجاد کرد. برای ایجاد هندسه، از مسیر زیر

وارد محیط Part Design شوید.

➤ Main Menu >> Start >> Mechanical Design >> Part Design

پس از ورود به محیط Part، صفحه xz را انتخاب نموده و از مسیر زیر،

وارد محیط Sketcher شوید.

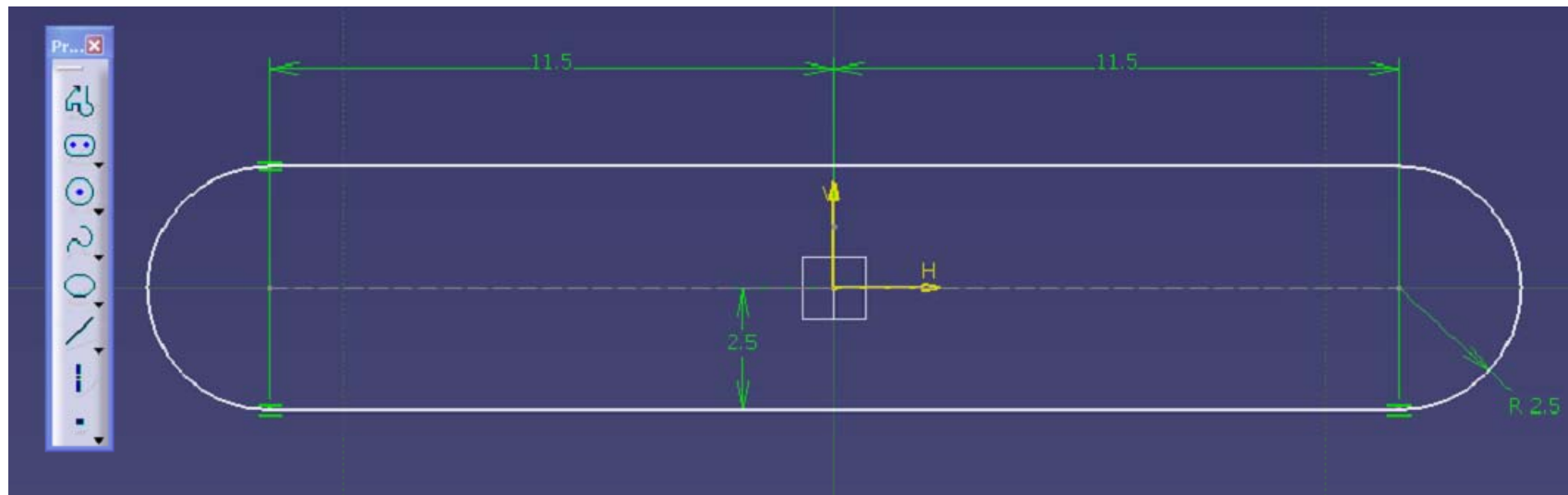
➤ View >> Toolbar >> Sketcher >> Sketch

اکنون بر روی گزینه Elongated Hole از جعبه ابزار Profile کلیک کرده و

شکلی مطابق زیر با توجه به اندازه‌های داده شده رسم کنید.



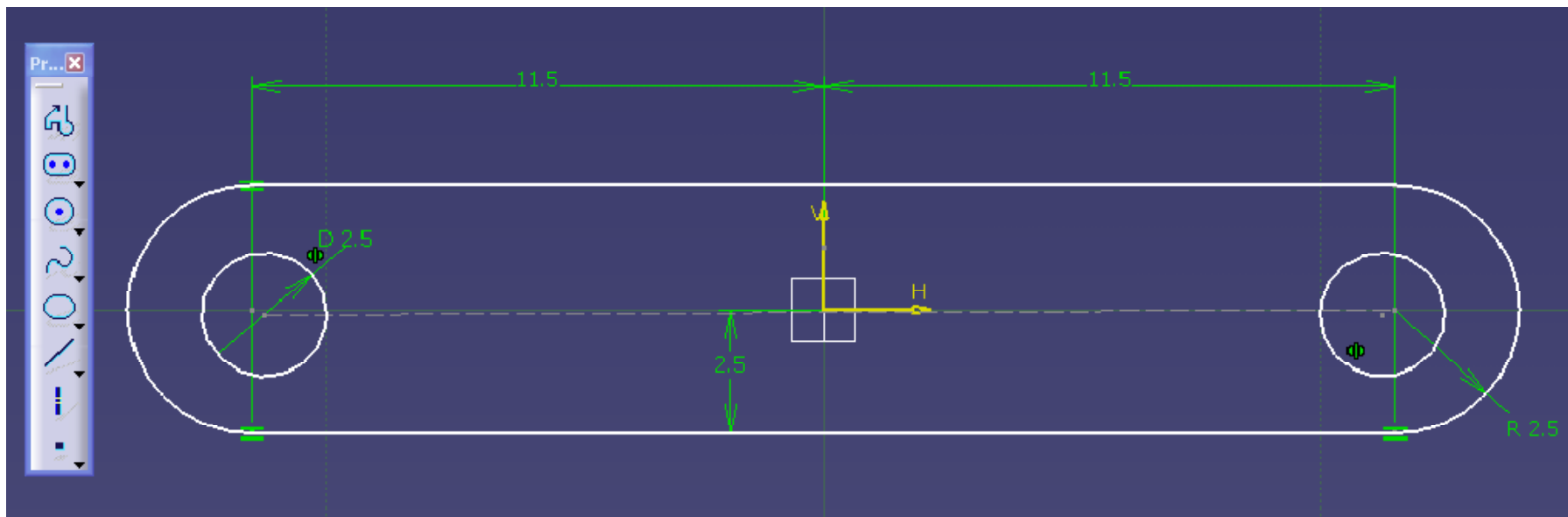
مروری بر دستورات Assembly



بر روی گزینه Circle از جعبه ابزار Profile کلیک کرده و مطابق شکل دایره‌ای به قطر 2.5mm در مختصات نشان داده شده رسم کنید. سپس با استفاده از دستور Mirror از جعبه ابزار Operation دایره را نسبت به محور عمودی V کپی کنید.



مروری بر دستورات Assembly



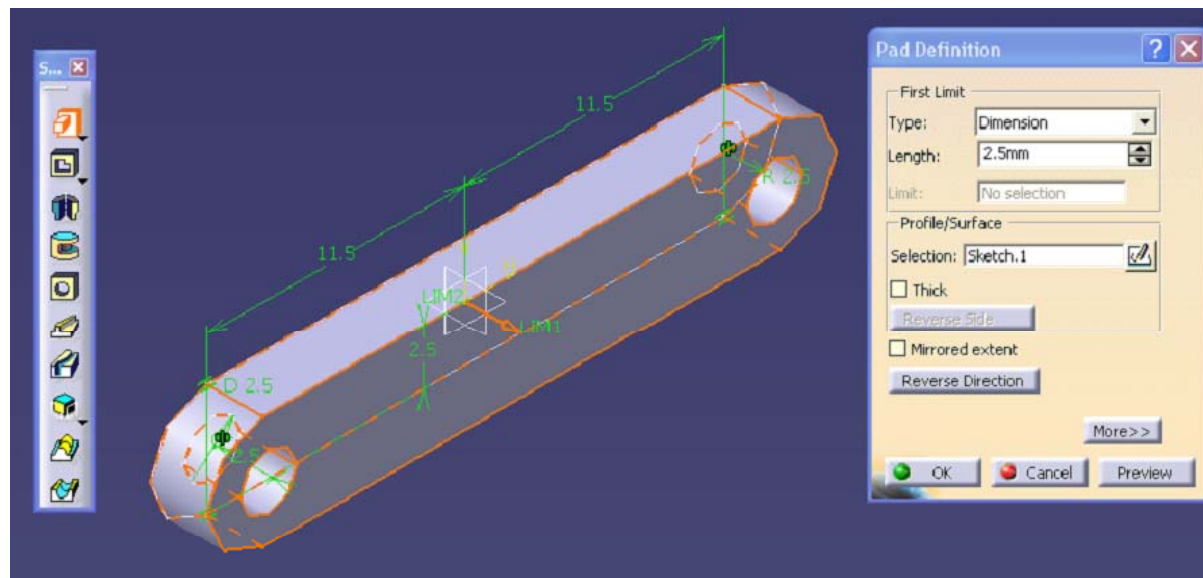
با استفاده از گزینه Exit Workbench در جعبه ابزار Workbench، از صفحه Sketch خارج شوید.



مروری بر دستورات Assembly

گام دوم: ایجاد مدل هندسی سه بعدی

برای حجم دادن به ترسیمه بر روی گزینه Pad از جعبه ابزار Sketch-Based Features کلیک کنید. سپس مقدار طول را در پنجره Pad Definition ، 2.5mm وارد کنید تا مدل در راستای محور Y کشیده شود.



شکل نهایی تحت عنوان Part4 ذخیره نمایید.



مروری بر دستورات Assembly

ایجاد مدل قطعه Cylinder

گام اول: ایجاد هندسه اولیه

ابتدا باید هندسه اولیه قطعه را ایجاد کرد. برای ایجاد هندسه، از مسیر زیر

وارد محیط Part Design شوید.

➤ Main Menu >> Start >> Mechanical Design >> Part Design

پس از ورود به محیط Part، صفحه xy را انتخاب نموده و از مسیر زیر،

وارد محیط Sketcher شوید.

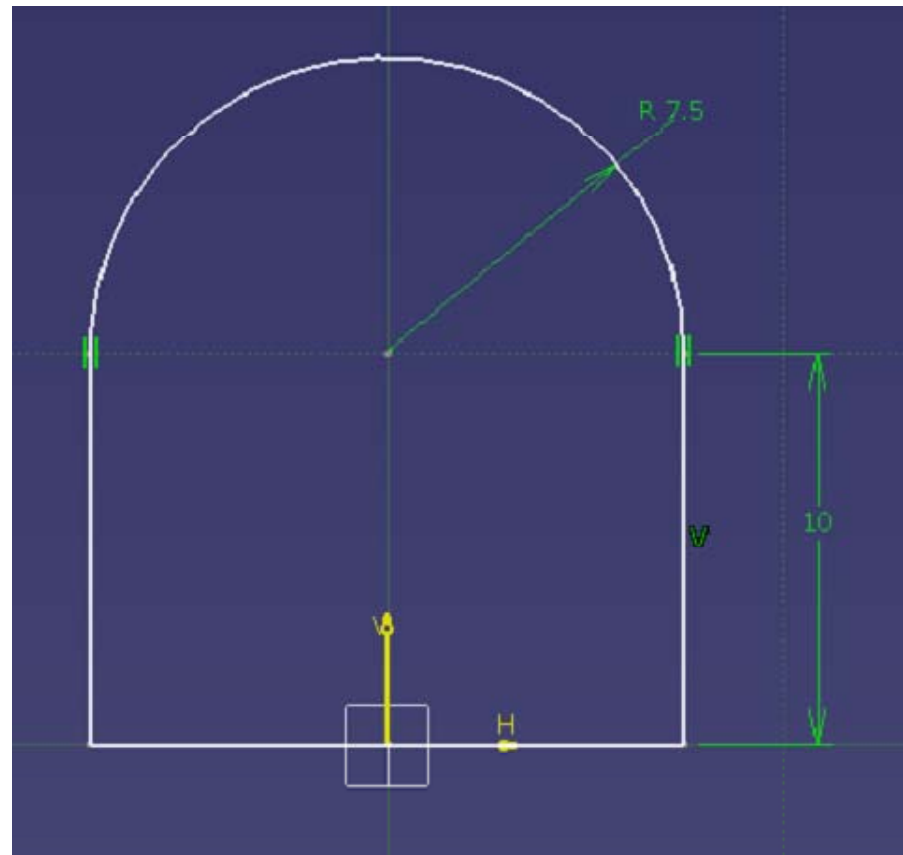
➤ View >> Toolbar >> Sketcher >> Sketch

اکنون بر روی گزینه Profile از جعبه ابزار Profile کلیک کرده و شکل زیر را

رسم کنید.



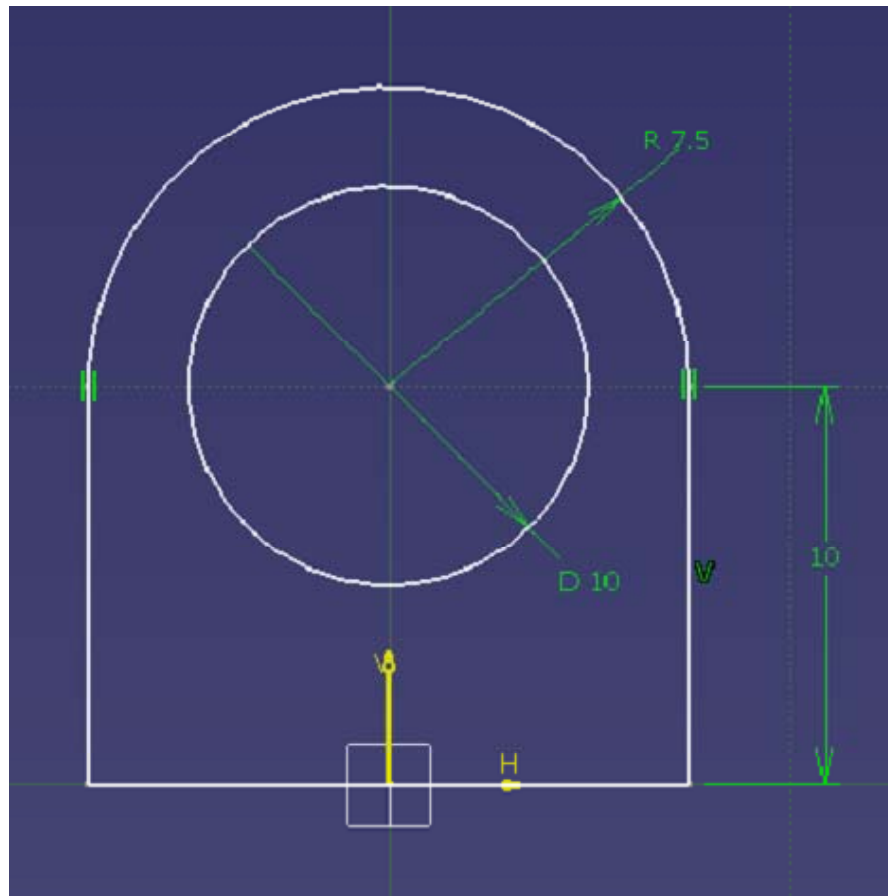
مروری بر دستورات Assembly



بر روی گزینه Circle از جعبه ابزار Profile کلیک کرده و مطابق شکل دایره‌ای به قطر 10mm در مختصات نشان داده شده رسم کنید.



مروری بر دستورات Assembly



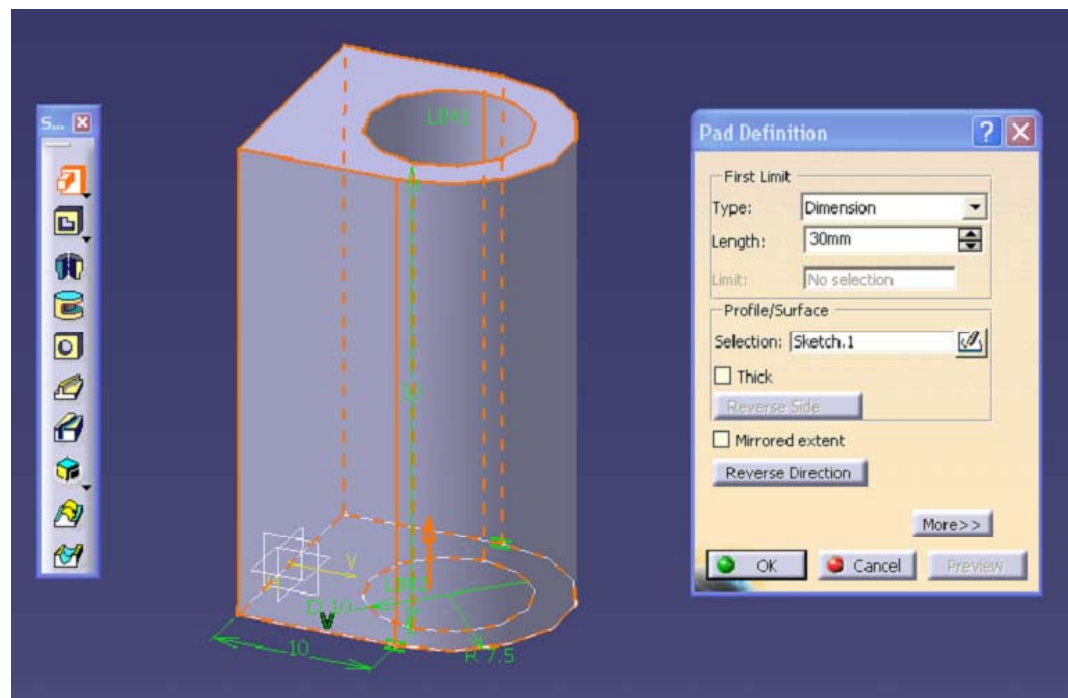
با استفاده از گزینه Exit Workbench در جعبه ابزار Workbench، از صفحه Sketch خارج شوید.



مروری بر دستورات Assembly

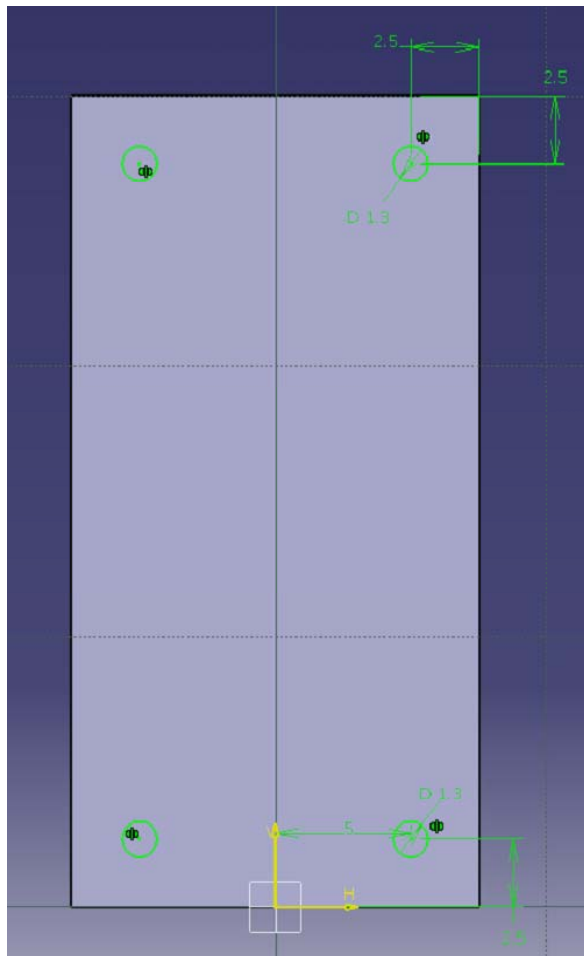
گام دوم: ایجاد مدل هندسی سه بعدی

برای حجم دادن به ترسیمه بر روی گزینه Pad از جعبه ابزار Sketch-Based Features کلیک کنید. سپس مقدار طول را در پنجره Pad Definition 30mm وارد کنید تا مدل در راستای محور Z کشیده شود.





مروری بر دستورات Assembly

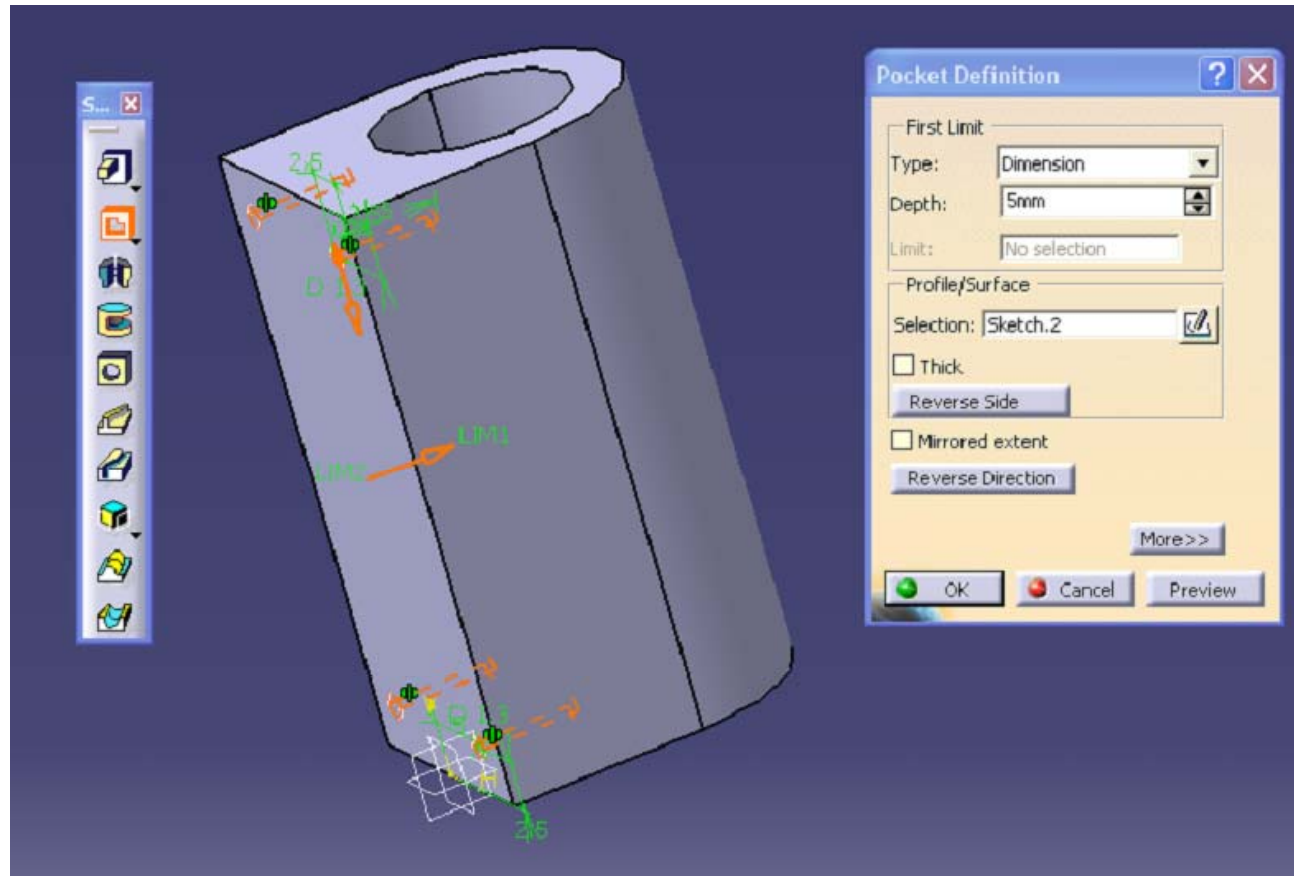


برای ایجاد پایه‌های پیچ، دو سوراخ در انتهای مدل باید ایجاد کنید. برای این منظور بر روی کف مستطیلی پایین مدل کلیک کرده و وارد فضای طراحی دو بعدی شوید. اکنون مطابق شکل چهار دایره به قطر 1.3mm در مختصاتهای داده شده ایجاد کنید.

برای ایجاد سوراخ بر روی گزینه Pocket از جعبه ابزار Sketch-Based Features کلیک کرده و پس از انتخاب دواير، مقدار Depth را وارد کرده و Ok کنید.



مروری بر دستورات Assembly



شکل نهایی تحت عنوان Part5 ذخیره نمایید.



مروری بر دستورات Assembly

ایجاد مدل قطعه Handle

گام اول: ایجاد هندسه اولیه

ابتدا باید هندسه اولیه قطعه را ایجاد کرد. برای ایجاد هندسه، از مسیر زیر

وارد محیط Part Design شوید.

➤ Main Menu >> Start >> Mechanical Design >> Part Design

پس از ورود به محیط Part، صفحه xy را انتخاب نموده و از مسیر زیر،

وارد محیط Sketcher شوید.

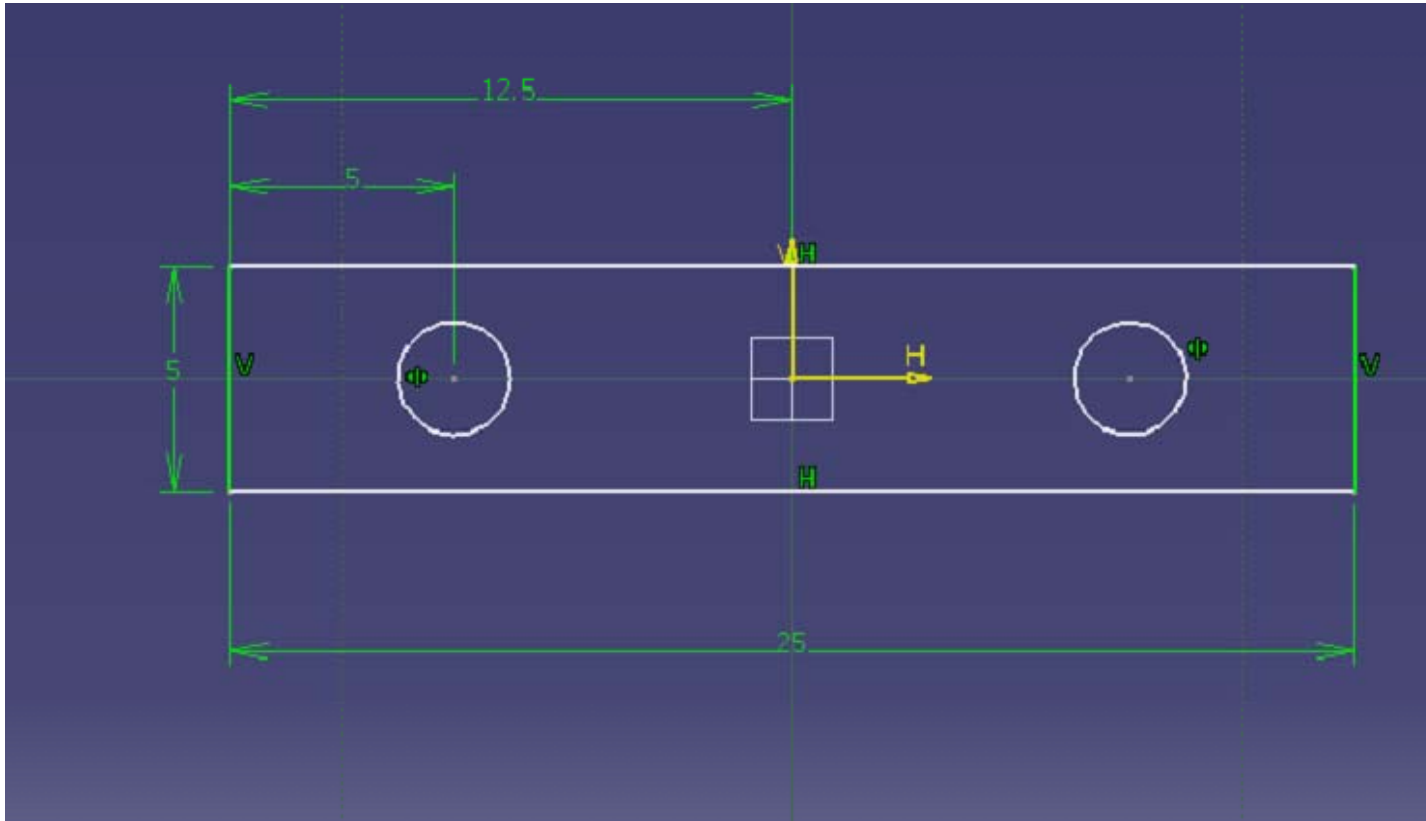
➤ View >> Toolbar >> Sketcher >> Sketch

اکنون بر روی گزینه Profile از جعبه ابزار Profile کلیک کرده و شکل زیر را

رسم کنید.



مروری بر دستورات Assembly



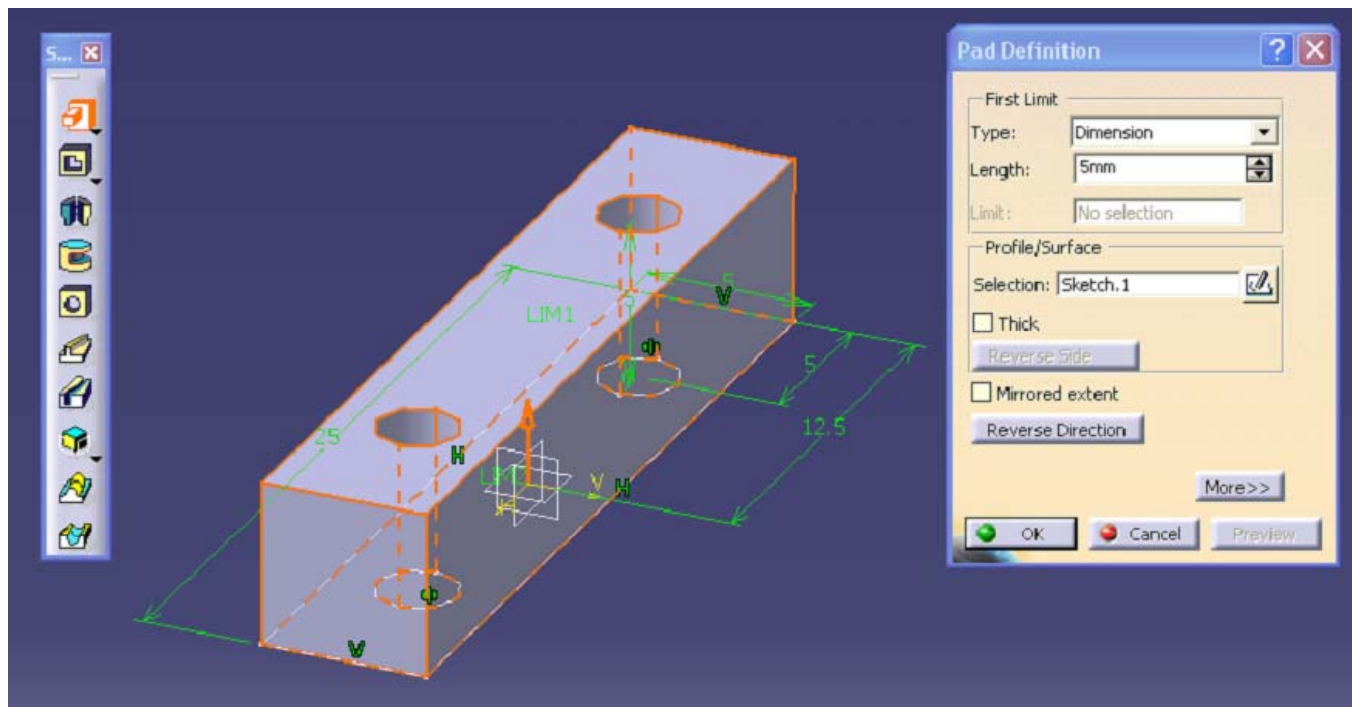
با استفاده از گزینه Exit Workbench در جعبه ابزار Workbench، از صفحه Sketch خارج شوید.



مروری بر دستورات Assembly

گام دوم: ایجاد مدل هندسی سه بعدی

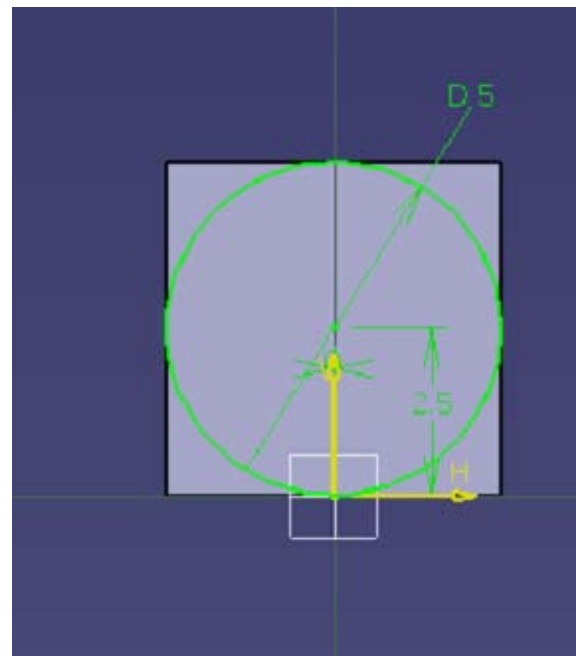
برای حجم دادن به ترسیمه بر روی گزینه Pad از جعبه ابزار Sketch-Based Features کلیک کنید. سپس مقدار طول را در پنجره Pad Definition ، 5mm وارد کنید تا مدل در راستای محور Z کشیده شود.





مروری بر دستورات Assembly

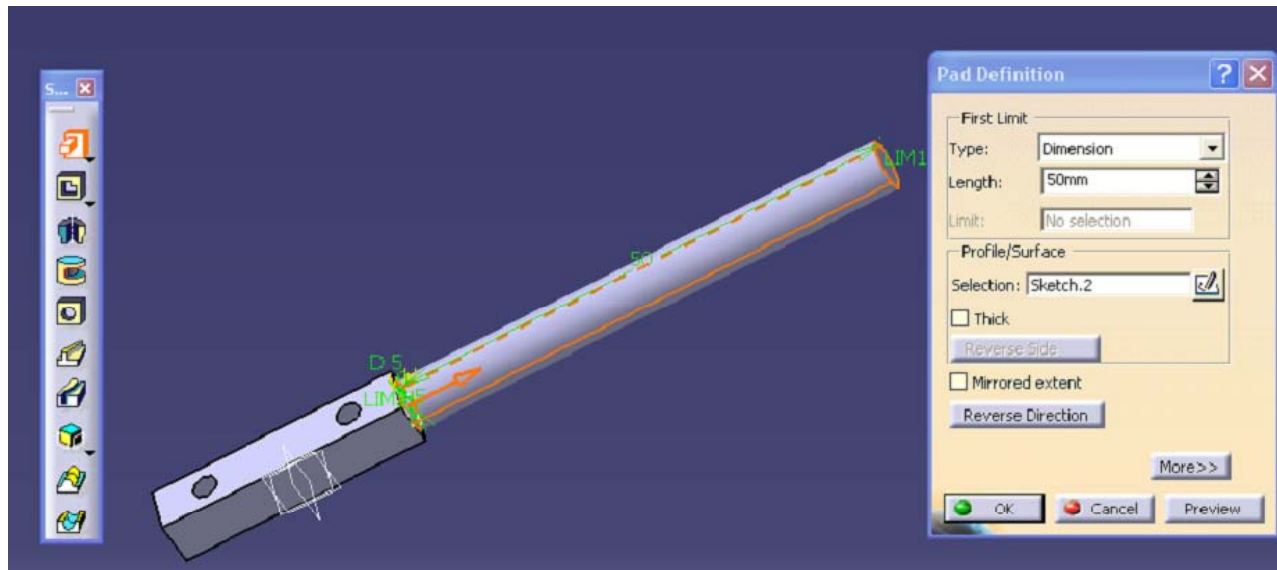
برای ایجاد دنباله استوانه‌ای در انتهای مدل بر روی انتهای پشتی مربعی شکل مدل کلیک کرده و وارد فضای طراحی دو بعدی در صفحه XY شوید. اکنون مطابق شکل دایره‌ای به قطر 5mm را ایجاد کنید.





مروری بر دستورات Assembly

با استفاده از گزینه Exit Workbench در جعبه ابزار Workbench ، از صفحه Sketch خارج شوید. برای حجم دادن به ترسیمه بر روی گزینه Pad از جعبه ابزار Sketch-Based Features کلیک کنید. سپس مقدار طول را در پنجره Pad Definition ، 50mm وارد کنید تا مدل در راستای محور X کشیده شود.



شکل نهایی تحت عنوان Part6 ذخیره نمایید.



مروری بر دستورات Assembly

ایجاد مدل قطعه Hinge

گام اول: ایجاد هندسه اولیه

ابتدا باید هندسه اولیه قطعه را ایجاد کرد. برای ایجاد هندسه، از مسیر زیر

وارد محیط Part Design شوید.

➤ Main Menu >> Start >> Mechanical Design >> Part Design

پس از ورود به محیط Part، صفحه xy را انتخاب نموده و از مسیر زیر،

وارد محیط Sketcher شوید.

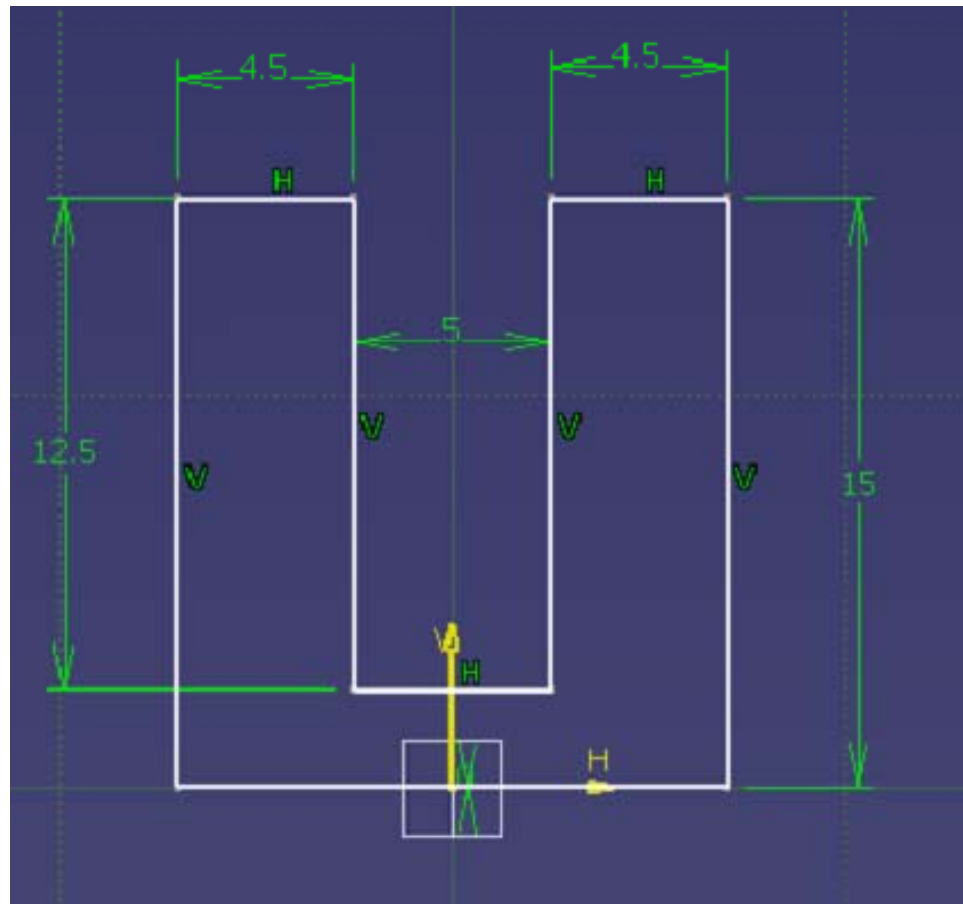
➤ View >> Toolbar >> Sketcher >> Sketch

اکنون بر روی گزینه Profile از جعبه ابزار Profile کلیک کرده و شکل زیر را

رسم کنید.



مروری بر دستورات Assembly



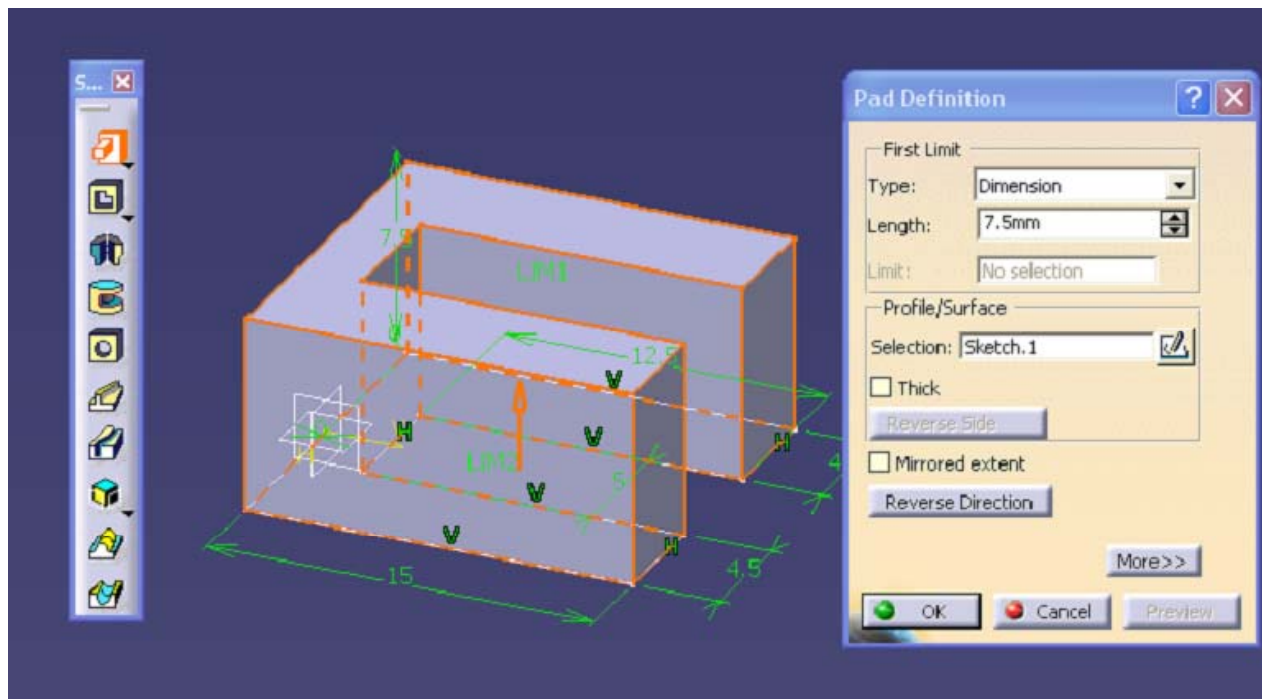
با استفاده از گزینه Exit Workbench در جعبه ابزار Workbench، از صفحه Sketch خارج شوید.



مروری بر دستورات Assembly

گام دوم: ایجاد مدل هندسی سه بعدی

برای حجم دادن به ترسیمه بر روی گزینه Pad از جعبه ابزار Sketch-Based Features کلیک کنید. سپس مقدار طول را در پنجره Pad Definition ، 7.5mm وارد کنید تا مدل در راستای محور Z کشیده شود.

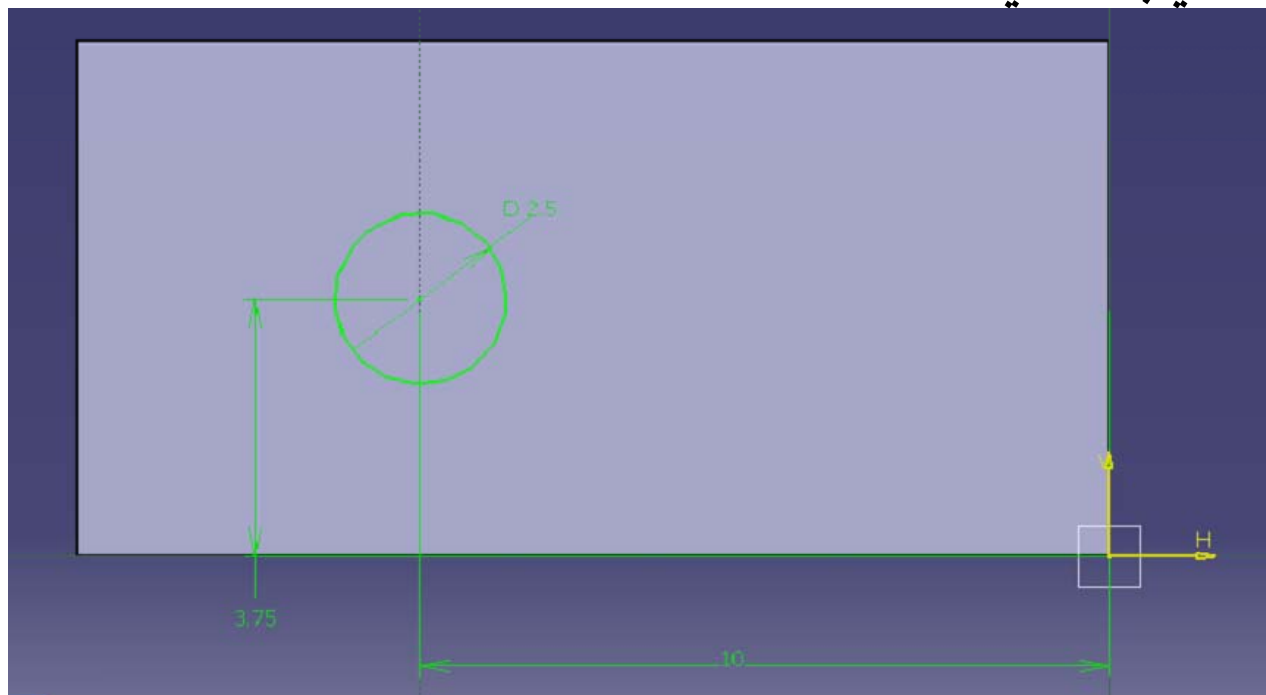




مروری بر دستورات Assembly

گام سوم: ایجاد سوراخ پیچ در مدل هندسی

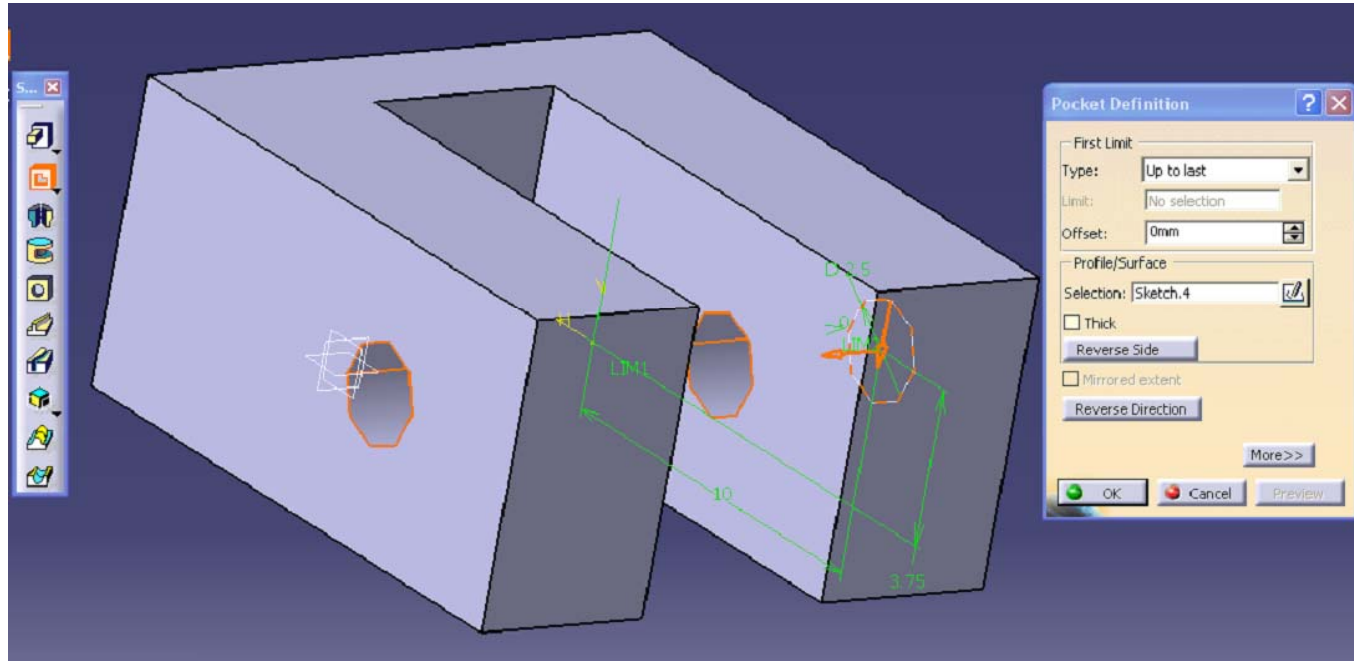
برای ایجاد دو سوراخ جانبی مدل، بر روی قسمت مستطیلی جانبی کلیک کرده و وارد فضای طراحی دو بعدی شوید. اکنون مطابق شکل دایره‌ای به قطر 2.5mm در مختصات داده شده ایجاد کنید.





مروری بر دستورات Assembly

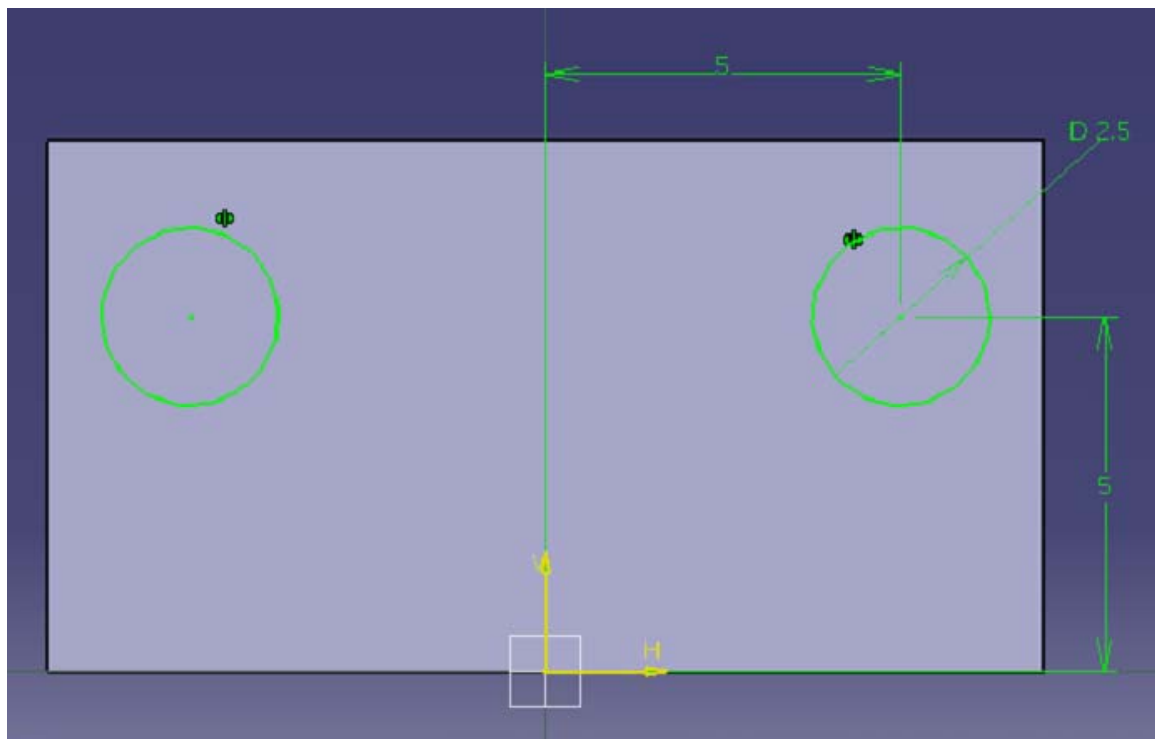
با استفاده از گزینه Exit Workbench در جعبه ابزار Workbench، از صفحه Sketch خارج شوید. بر روی گزینه Pocket از جعبه ابزار Sketch-Based Features کلیک کرده و پس از انتخاب دایره، گزینه Up to last از قسمت Type انتخاب نموده و Ok کنید.





مروری بر دستورات Assembly

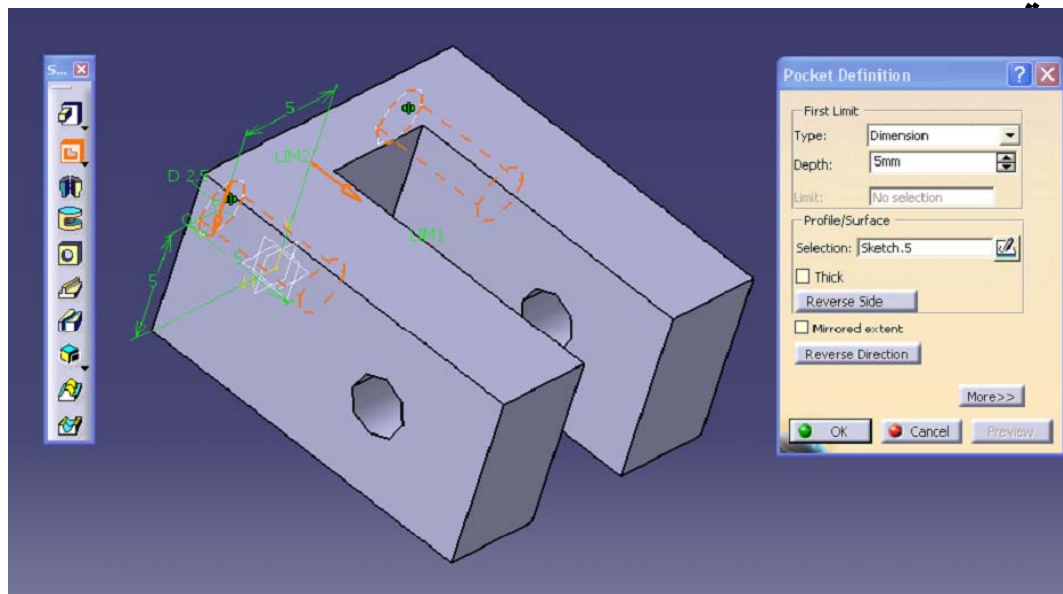
برای ایجاد دوسوراخ پیچ پشتی مدل بر روی قسمت مستطیلی پشتی مدل کلیک کرده و وارد فضای طراحی دو بعدی شوید. اکنون مطابق شکل دو دایره به قطر 2.5mm به صورت متقارن در مختصات داده شده ایجاد کنید.





مروری بر دستورات Assembly

با استفاده از گزینه Exit Workbench در جعبه ابزار Workbench، از صفحه Sketch خارج شوید. دوباره بر روی گزینه Pocket از جعبه ابزار Sketch-Based Features کلیک کرده و پس از انتخاب دایره، مقدار 5mm را در قسمت Depth وارد کرده و Ok کنید.



شکل نهایی تحت عنوان Part7 ذخیره نمایید.



مروری بر دستورات Assembly

ایجاد مدل قطعه piston گام اول: ایجاد هندسه اولیه

ابتدا باید هندسه اولیه قطعه را ایجاد کرد. برای ایجاد هندسه، از مسیر زیر وارد محیط Part Design شوید.

➤ Main Menu >> Start >> Mechanical Design >> Part Design

پس از ورود به محیط Part، صفحه yz را انتخاب نموده و از مسیر زیر،

➤ View >> Toolbar >> Sketcher >> Sketch وارد محیط Sketcher شوید.

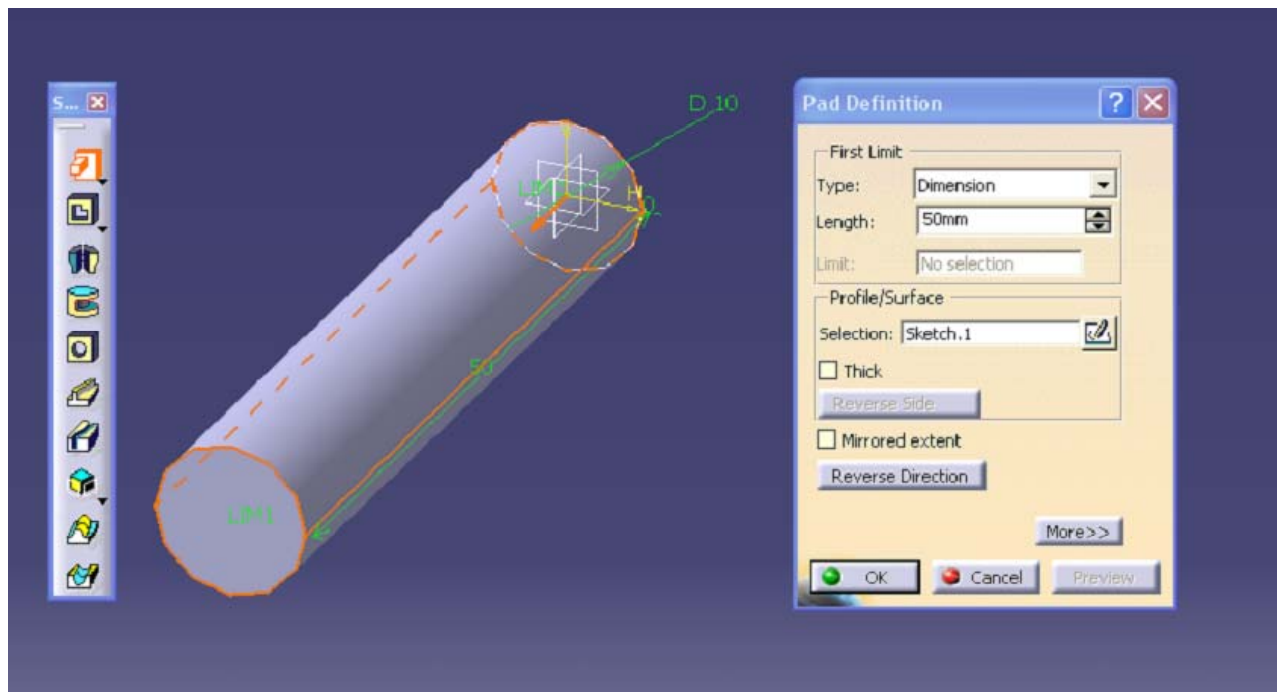
اکنون بر روی گزینه Circle از جعبه ابزار Profile کلیک کرده و دایره‌ای به قطر 10mm رسم کنید. با استفاده از گزینه Exit Workbench در جعبه ابزار Workbench، از صفحه Sketch خارج شوید.



مروری بر دستورات Assembly

گام دوم: ایجاد مدل هندسی سه بعدی

برای حجم دادن به ترسیمه بر روی گزینه Pad از جعبه ابزار Sketch-Based Features کلیک کنید. سپس مقدار طول را در پنجره Pad Definition 50mm وارد کنید تا مدل در راستای محور X کشیده شود.



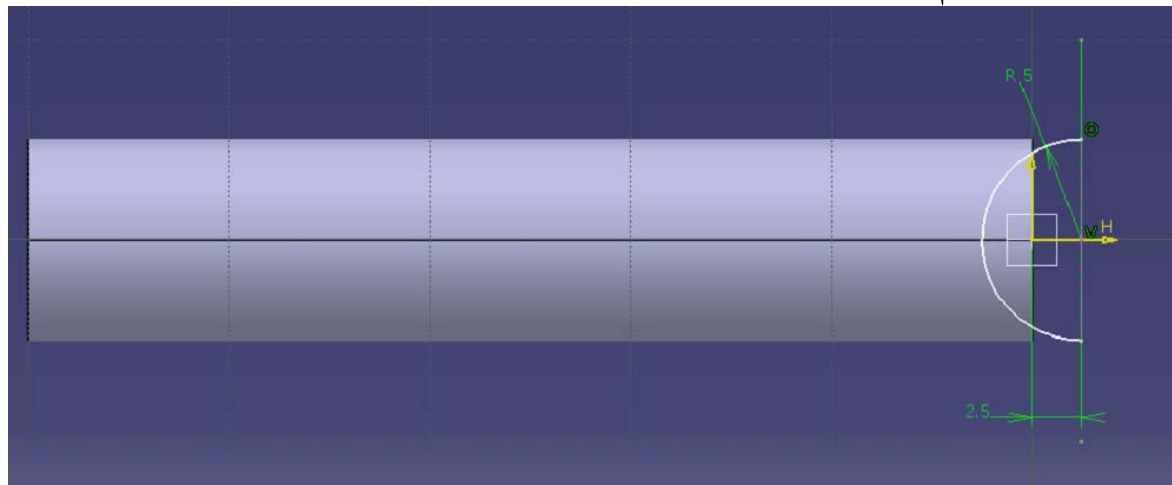


مروری بر دستورات Assembly

گام سوم: ایجاد حفره در مدل هندسی

برای حفره در مدل بر روی صفحه پشتی مدل (صفحه مرکز مختصات) کلیک کرده و با انتخاب گزینه Sketch وارد فضای طراحی دو بعدی شوید. سپس مطابق شکل نیم دایره‌ای در مختصات داده شده ترسیم کنید.

نکته: خطی که قطر نیم دایره روی آن قرار دارد یک محور Axis است. که با دستور Axis از جعبه ابزار Profile رسم می‌شود.



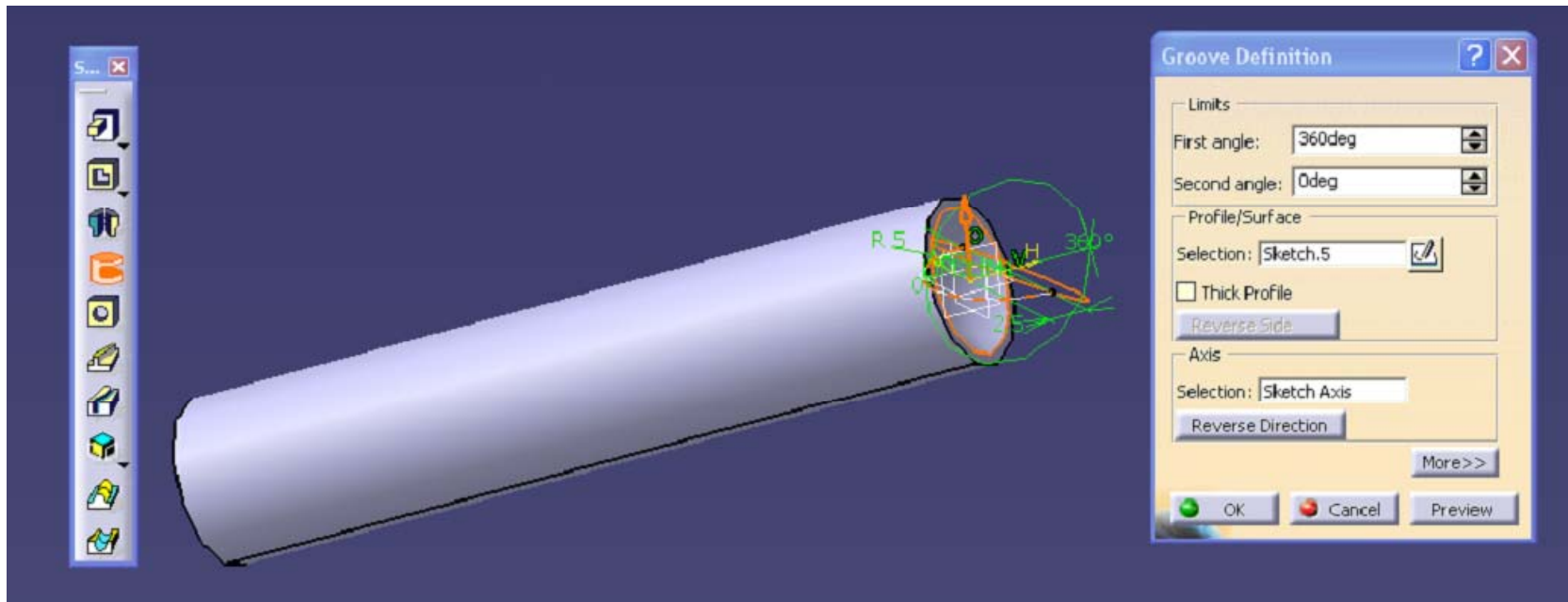


مروری بر دستورات Assembly

با استفاده از گزینه Exit Workbench در جعبه ابزار Workbench، از صفحه Sketch خارج شوید. بر روی گزینه Groove از جعبه ابزار Sketch-Based Features کلیک کرده و در پنجره باز شده پس از انتخاب Sketch.3 در قسمت Selection بخش Profile/Surface محور Sketch.axis را در قسمت Axis انتخاب کرده و مقدار First Angle را 360deg وارد کرده و Ok کنید.



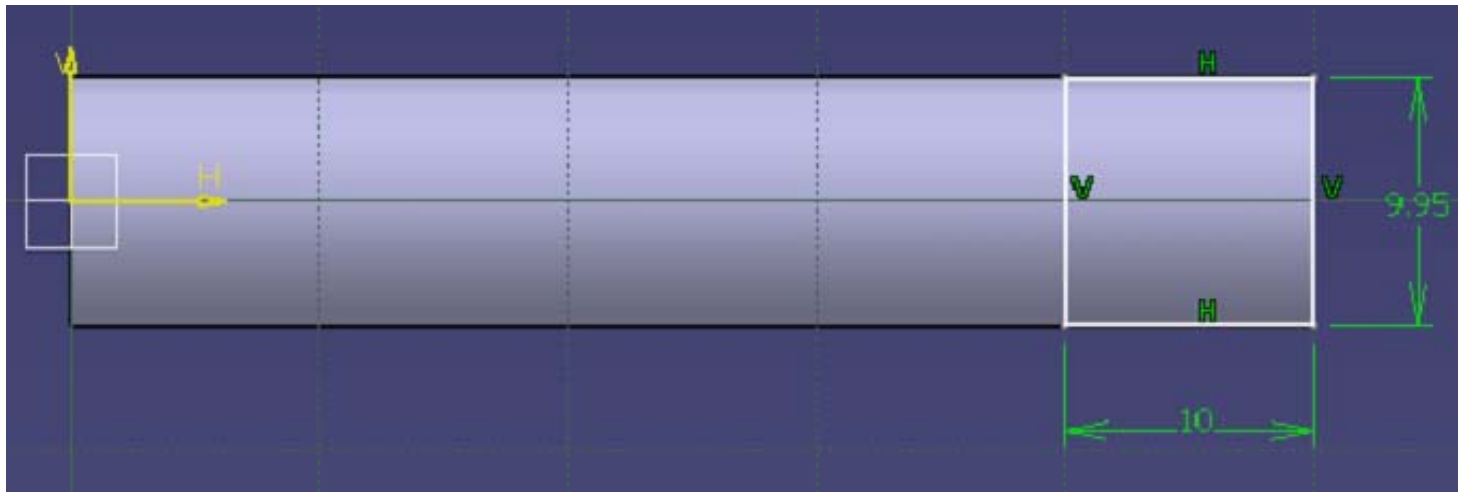
مروری بر دستورات Assembly



برای برش در مدل بر روی صفحه XY از صفحه کاری کلیک کرده و با انتخاب گزینه Sketch وارد فضای طراحی دوبعدی شوید. سپس مطابق شکل طرح مربعی شکله، در مختصات داده شده ترسیم کنید.



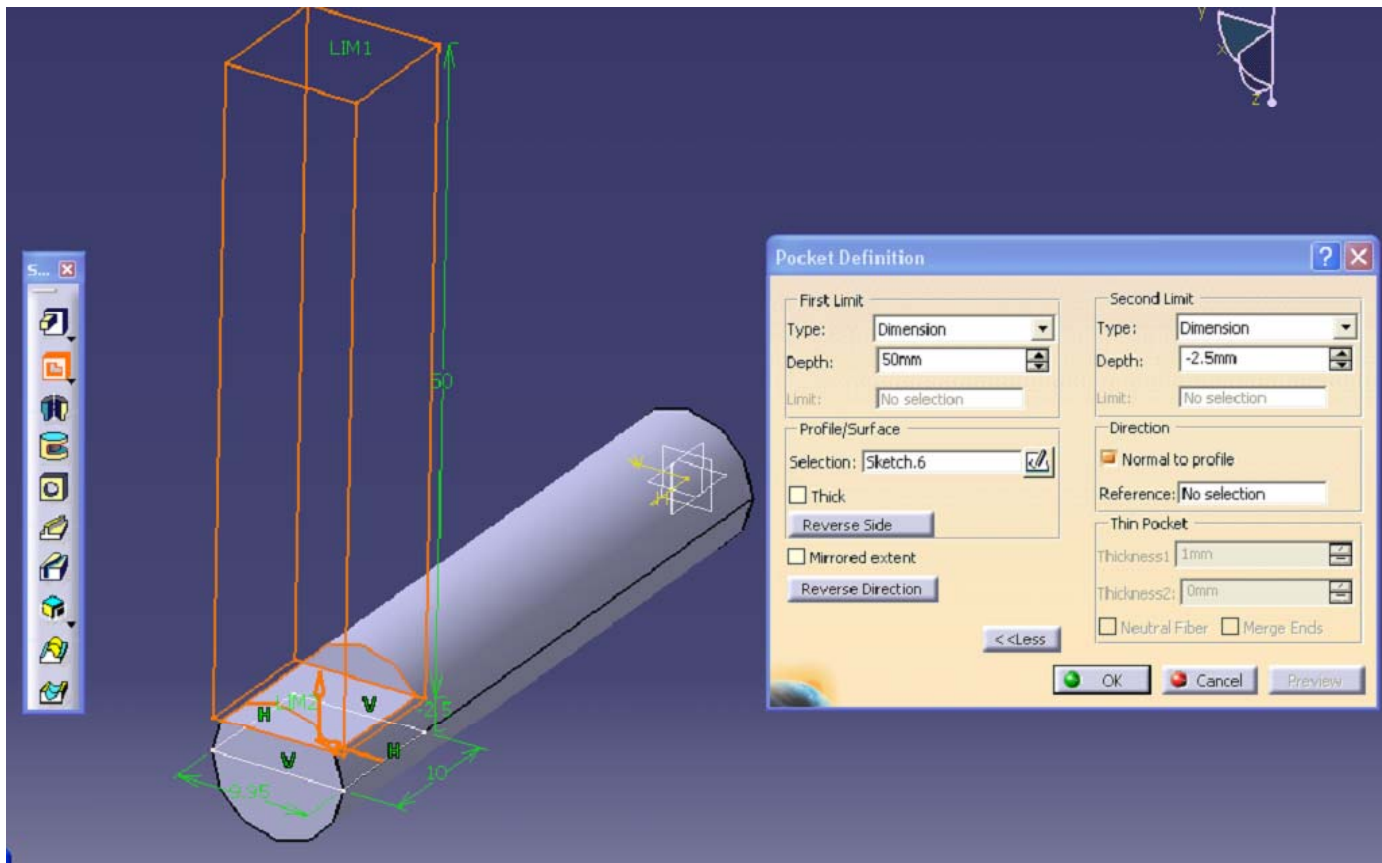
مروری بر دستورات Assembly



با استفاده از گزینه Exit Workbench در جعبه ابزار Workbench، از صفحه Sketch خارج شوید. بر روی گزینه Pocket از جعبه ابزار Sketch-Based Features کلیک کرده و پس از انتخاب Sketch.3 گزینه >>More را انتخاب نموده و در قسمت Second Limit مقدار Depth را 2.5mm وارد و Ok کنید.



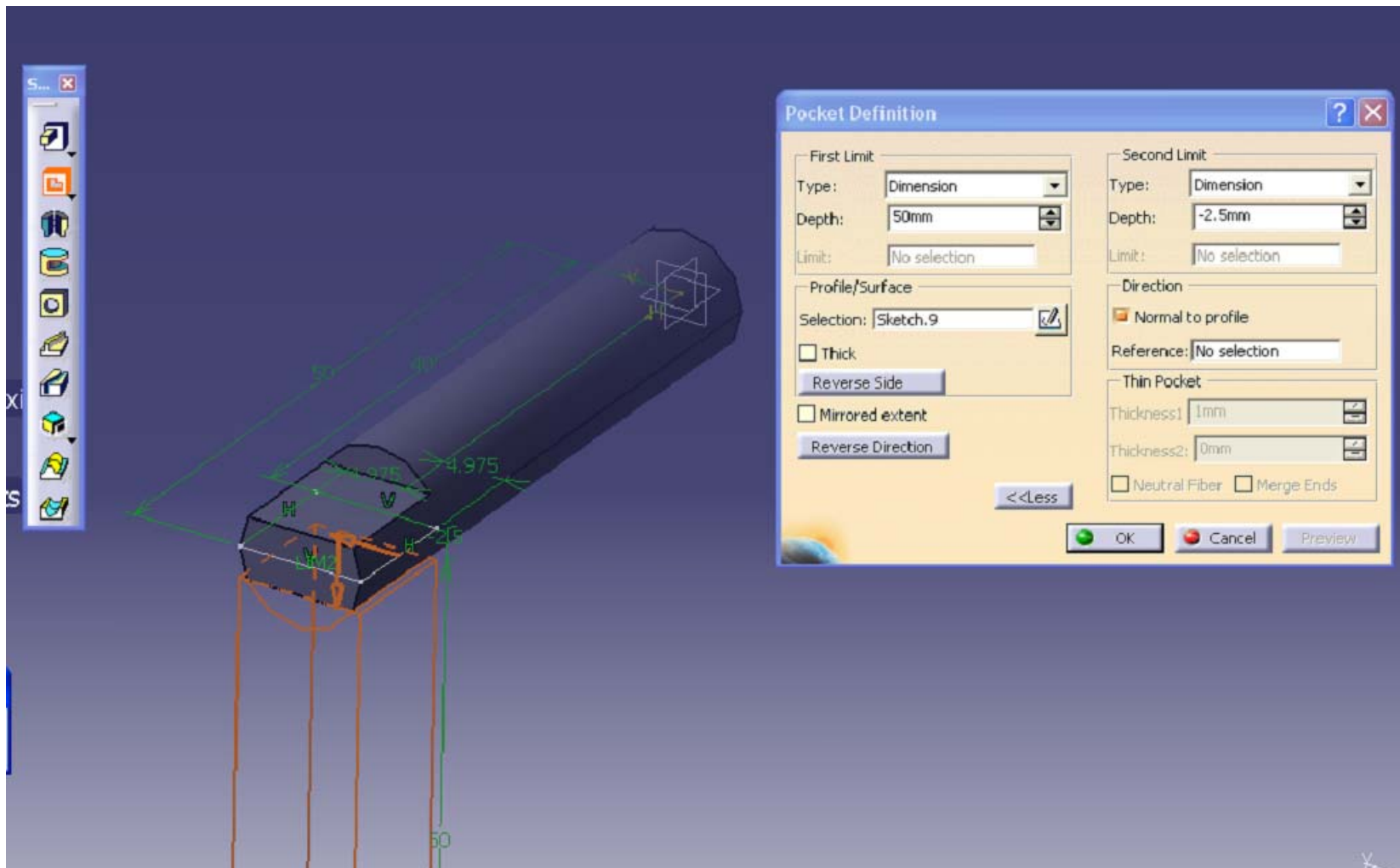
مروری بر دستورات Assembly



مجدداً فرایند قبلی را تکرار کرده این بار بر روی Reverse Direction برای معکوس کردن فرایند برش کلیک کنید.



مروری بر دستورات Assembly

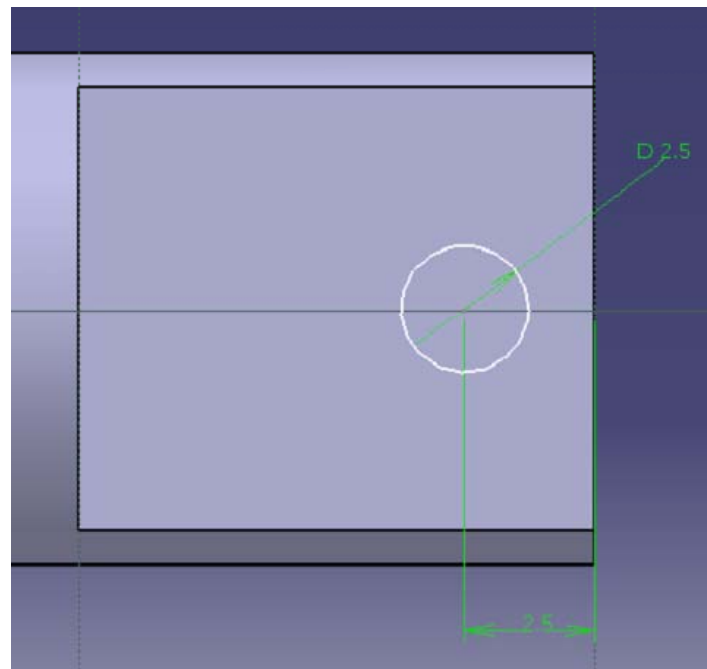




مروری بر دستورات Assembly

گام چهارم: ایجاد سوراخ در مدل هندسی

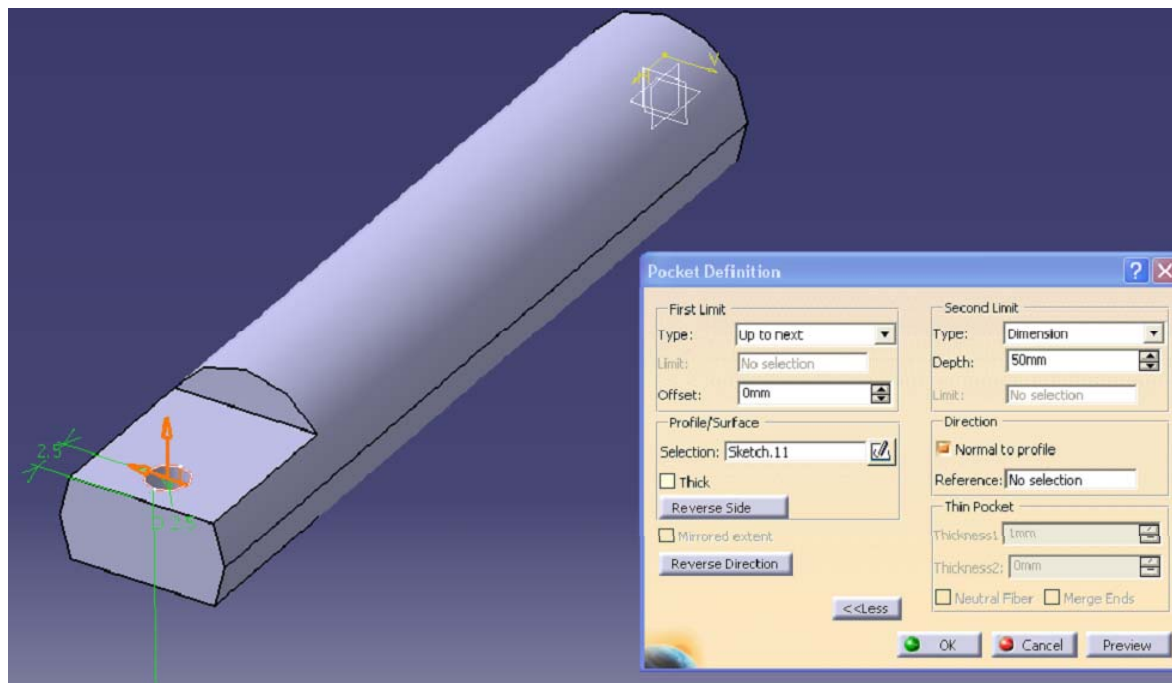
برای ایجاد دو سوراخ جانبی مدل بر روی قسمت مستطیلی جانبی ایجاد شده در مدل کلیک کرده و وارد فضای طراحی دو بعدی شوید. اکنون مطابق شکل دایره‌ای به قطر 2.5mm در مختصات داده شده ایجاد کنید.





مروری بر دستورات Assembly

بر روی گزینه Pocket از جعبه ابزار Sketch-Based Features کلیک کرده و پس از انتخاب دایره، گزینه Up to next را از قسمت Type در بخش انتخاب کرده و بر روی گزینه >>More کلیک کرده و مقدار Depth را در بخش Second Limit 50mm وارد کرده و Ok کنید.



شکل نهایی تحت
عنوان Part8 ذخیره نمایید.



مروری بر دستورات Assembly

مرحله دوم: مونتاژ قطعات

در نرم افزار CATIA، محیط کاری Assembly Design جهت مونتاژ قطعات به کار می رود. برای ورود به محیط Assembly Design، مسیر زیر را دنبال کنید.

➤ Main Menu >> Start >> Mechanical Design >> Assembly Design

گام اول: فراخوانی قطعات به محیط مونتاژ

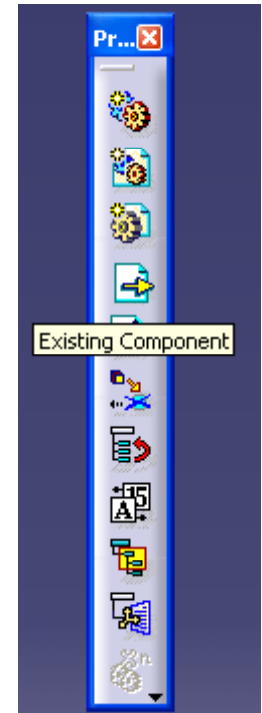
پس از ورود به محیط Assembly Design، در ابتدا باید قطعات مربوطه جهت مونتاژ را به محیط فراخواند. برای فراخوانی قطعات به محیط مونتاژ، مسیر زیر را دنبال کنید.

➤ Toolbar >> Product Structure Tools >> Existing Component



مروری بر دستورات Assembly

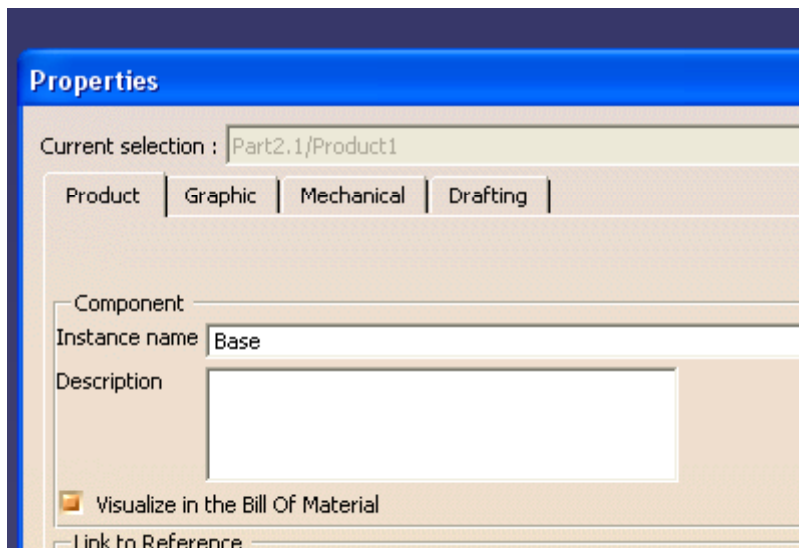
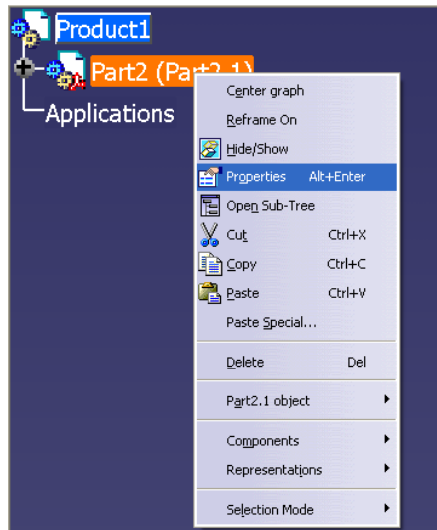
بعد از اجرای دستور، بر روی Product1 در درخت طراحی (عنوان شاخه اصلی) کلیک کنید. کادر File Selection باز خواهد شد که فایل اولین قطعه از قطعات مجموعه Fixture را از پوشه Fixture Parts جهت ورود به محیط مونتاژ انتخاب نموده و بر روی Open کلیک کنید (ترتیب فراخوانی قطعات به محیط مونتاژ مهم نیست).



پس از وارد کردن Part1 بر روی آن در منوی Design tree مطابق شکل کلیک راست کرده و گزینه Properties را انتخاب کنید.



مروری بر دستورات Assembly



در پنجره Properties در بخش Product در قسمت Instance name نام قطعه را می‌توانید تغییر دهید.



مروری بر دستورات Assembly

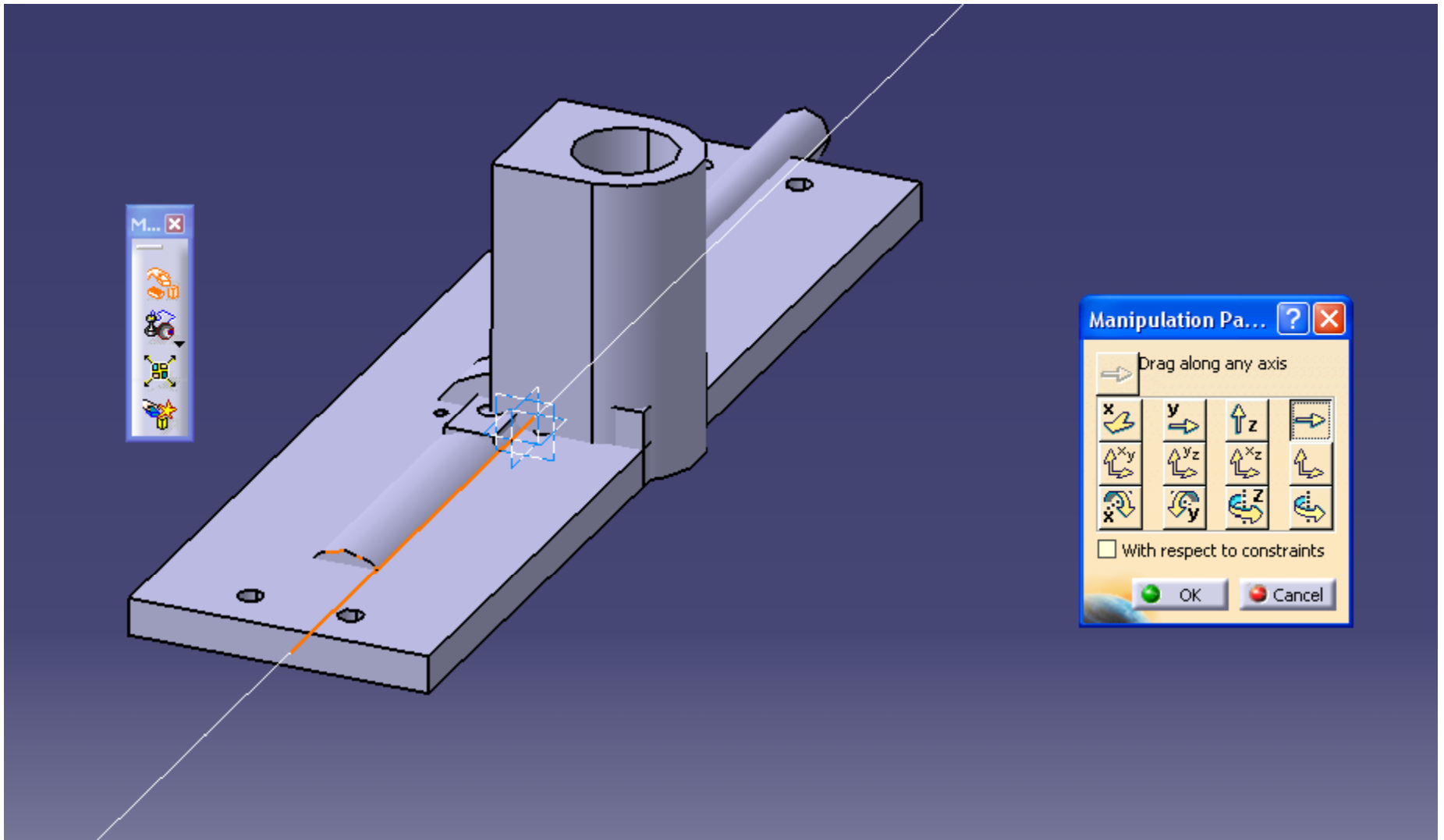
مجدداً مطابق شکل مراحل قبل را برای وارد کردن قطعات دیگر تکرار کنید. با ورود کلیه قطعات مجموعه به محیط مونتاژ، می‌توان دید که قطعات بر روی یکدیگر قرار دارند. جهت جابه‌جایی آنها و مشاهده کامل و وضوح قطعات در محیط، مسیر زیر را دنبال کنید.

➤ **Toolbar >> Move >> Manipulation**

مطابق شکل قبل ابتدا گزینه دلخواه خود را برای حرکت از پنجره Manipulation Parameters انتخاب نمایید. سپس محور حرکتی را انتخاب و با کلیک بر روی مدل و درگ کردن آن، مدل را جابه‌جا کنید.



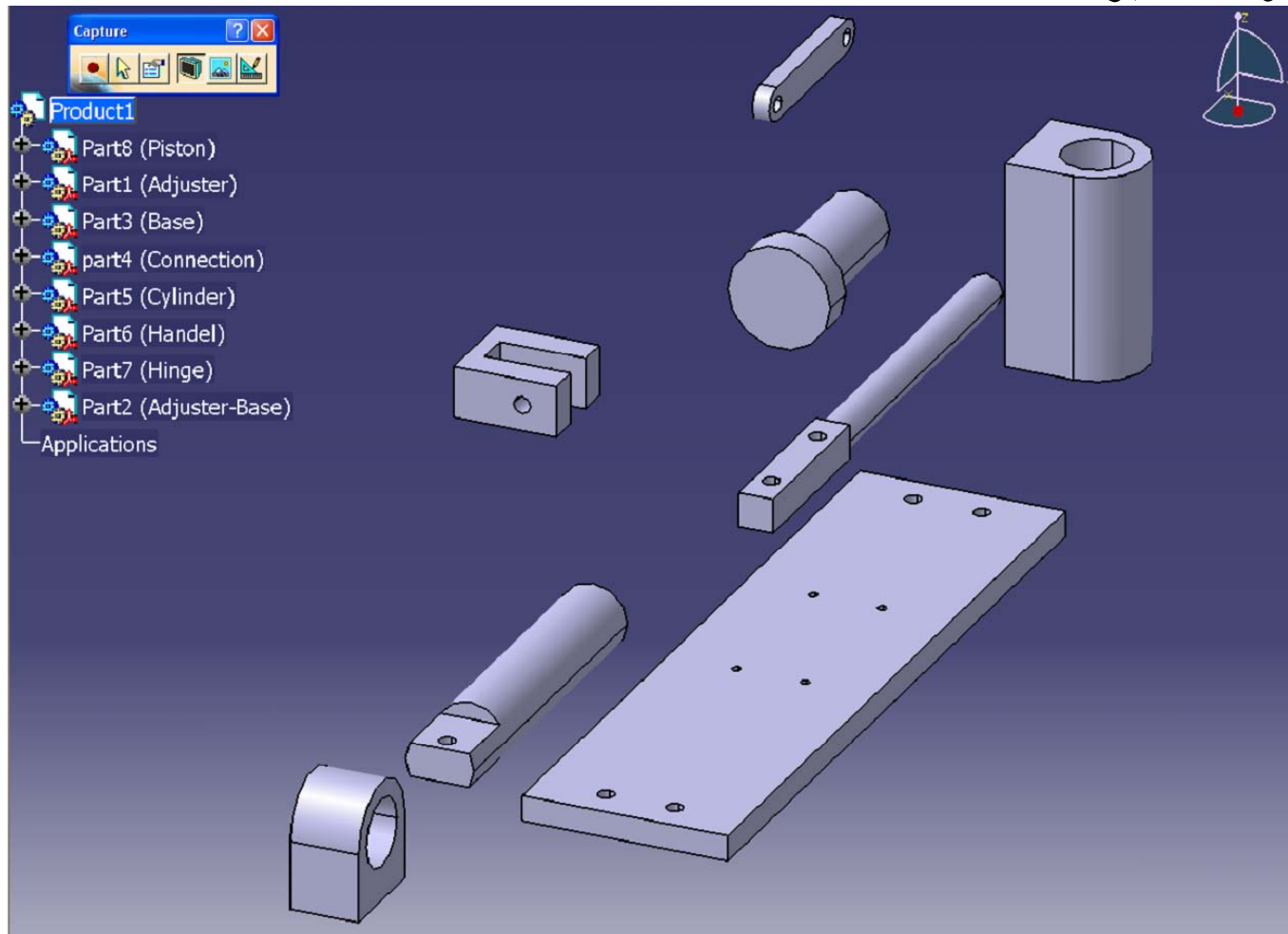
مروری بر دستورات Assembly





مروری بر دستورات Assembly

پس از وارد کردن تمام قطعات و نام گذاری و جابه جا کردن آنها، شکل نهایی در صفحه کاری به صورت زیر است.





مروری بر دستورات Assembly

گام دوم: ایجاد قید حرکتی

در این قسمت برای اعمال قید حرکتی بر روی قطعات و چیدمان و مونتاژ آنها نسبت به یکدیگر لازم است از جعبه ابزار Constraints با دنبال کردن مسیر زیر استفاده کرد.

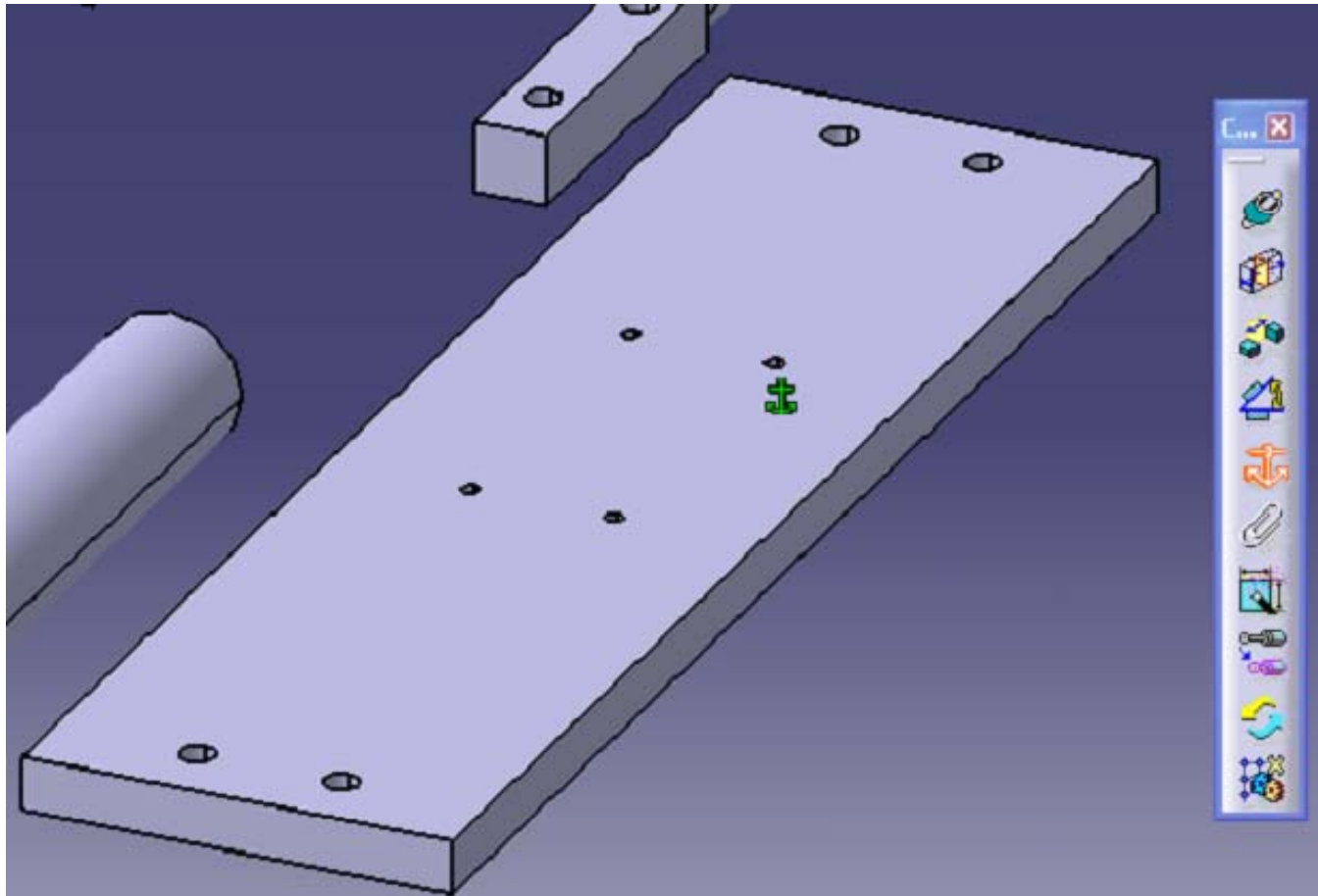
➤ Main Menu >> View >> Toolbars >> Constraints

قسمت اول: قطعه Base

ابتدا قطعه Base را ثابت (Fix) کنید. برای این منظور بر روی گزینه Fix Component از جعبه ابزار Constraints مطابق شکل کلیک کرده و قطعه Base را انتخاب کنید



مروری بر دستورات Assembly



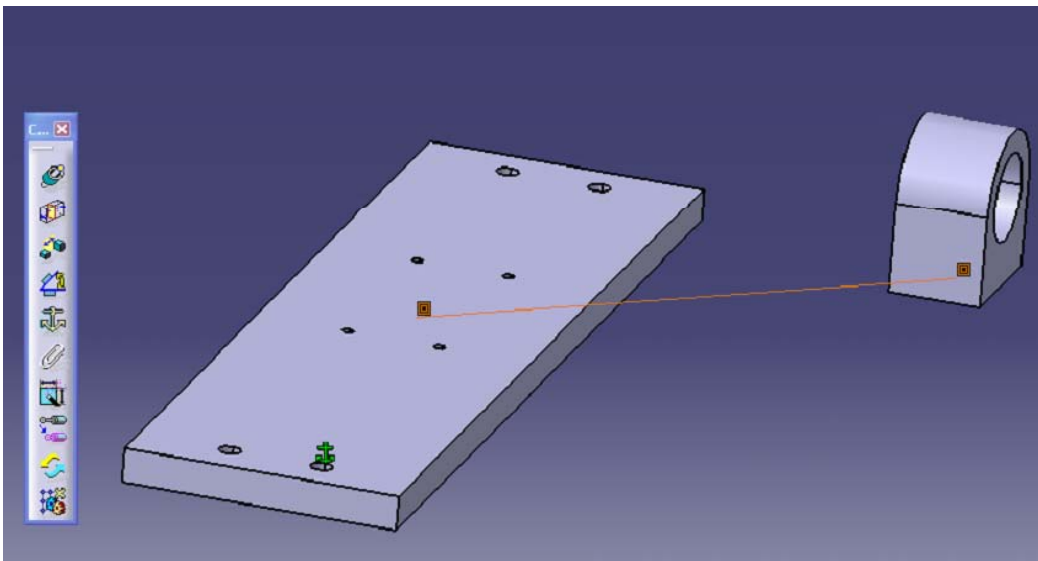


مروری بر دستورات Assembly

قسمت دوم: قطعه Adjuster-Base

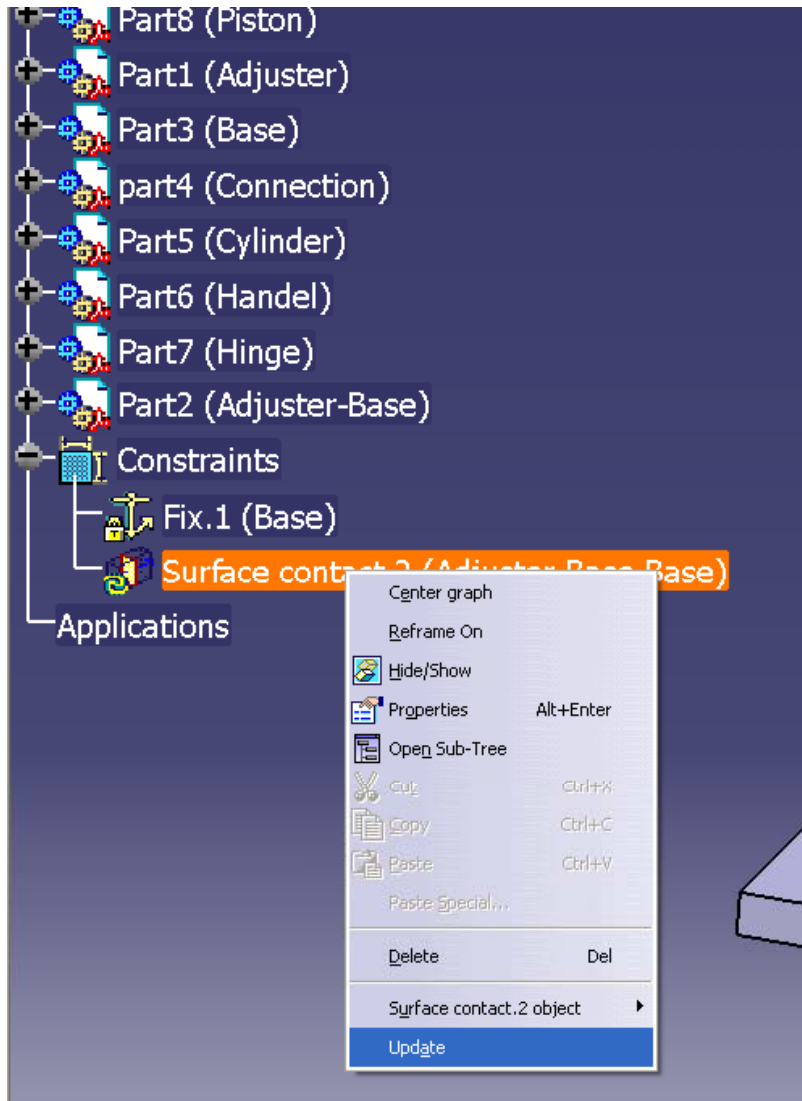
برای اعمال قید حرکتی در قطعه Adjuster-Base باید مراحل زیر اجرا شود.

۱- اعمال قید تماس Contact بین Base و Adjuster-Base مطابق شکل بر روی گزینه Contact Constraints کلیک نمایید. سپس بر روی صفحه بالایی قطعه Base کلیک کرده و در نهایت صفحه مستطیلی شکل پایینی قطعه Adjuster-Base را انتخاب کنید.





مروری بر دستورات Assembly



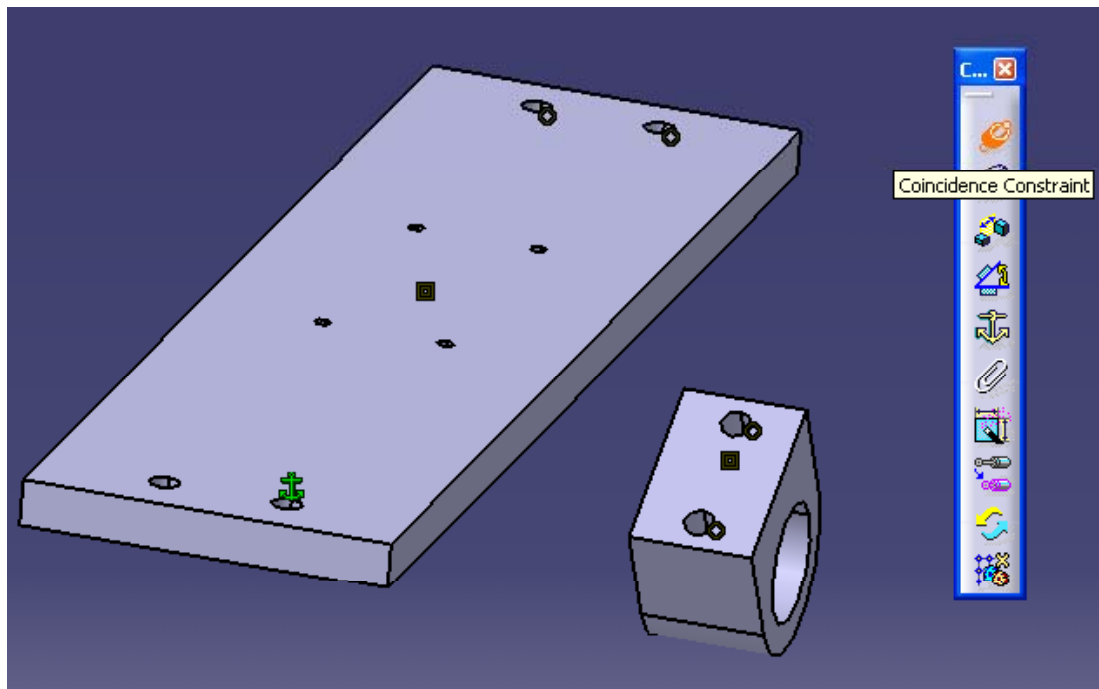
برای اعمال قید پس از مشخص کردن آن مطابق شکل بر روی گزینه مربوط به قید Contact کلیک راست کرده و گزینه Update را انتخاب کنید. پس از فرآیند مشاهده می شود که قطعه جابه جا می شود.



مروری بر دستورات Assembly

۲- اعمال قید هم‌مرکزی (Coincidence) برای سوراخ‌های پیچ در دو قطعه برای اتصال به یکدیگر: مطابق شکل گزینه Coincidence از جعبه ابزار Constraints را انتخاب کرده و سوراخ‌های تعبیه شده در دو مدل را به

یکدیگر مقید کنید.

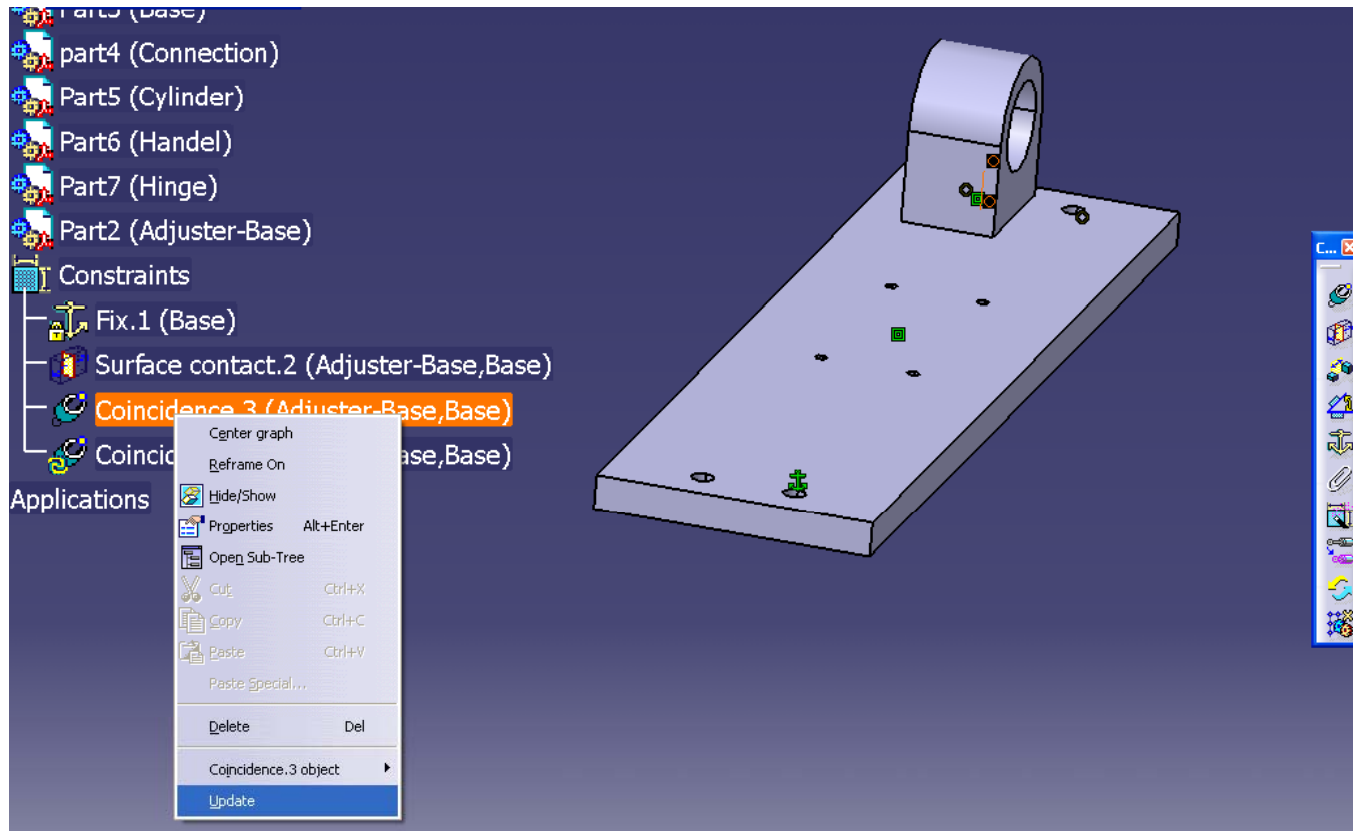


به طور مثال برای این کار پس از انتخاب محور مرکزی پیچ بر روی قطعه Base محور مرکزی سوراخ پیچ مربوطه بر روی قطعه Adjuster-Base را انتخاب کنید.



مروری بر دستورات Assembly

مجدداً پس از مشخص کردن قید هم‌مرکزی مطابق شکل بر روی گزینه Coincidence کلیک راست کرده و گزینه Update را برای اعمال نهایی قید انتخاب کنید.

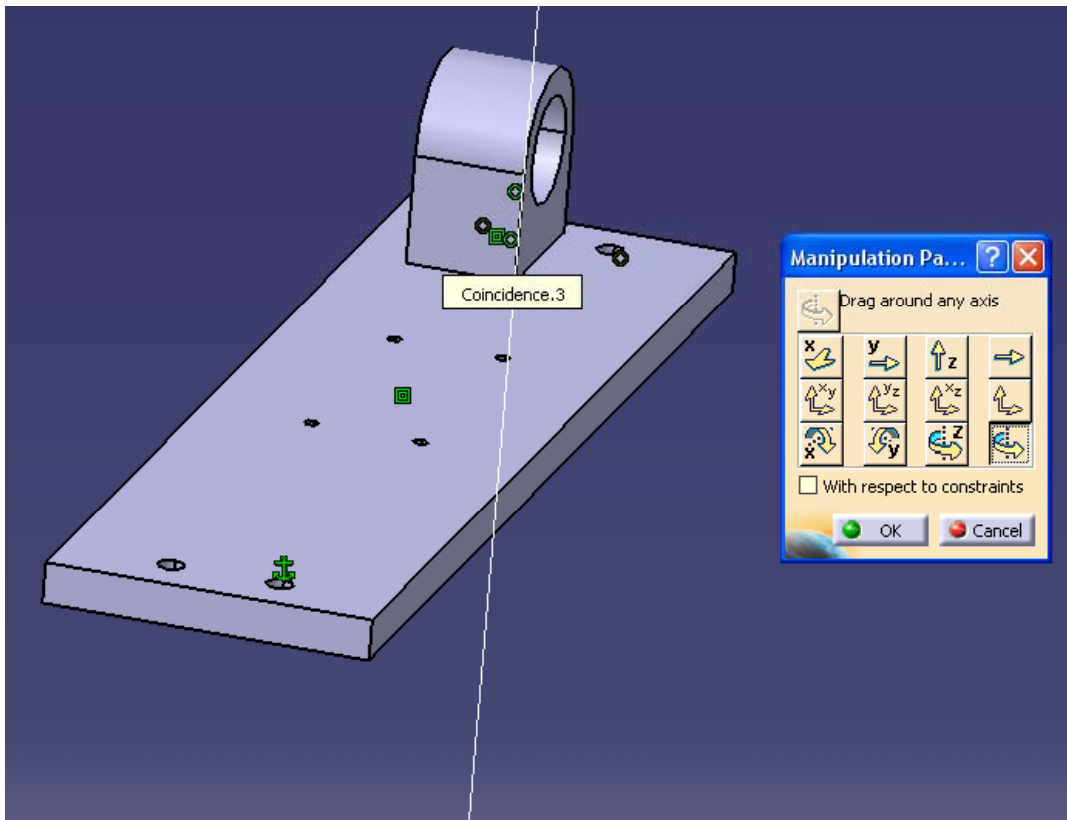




مروری بر دستورات Assembly

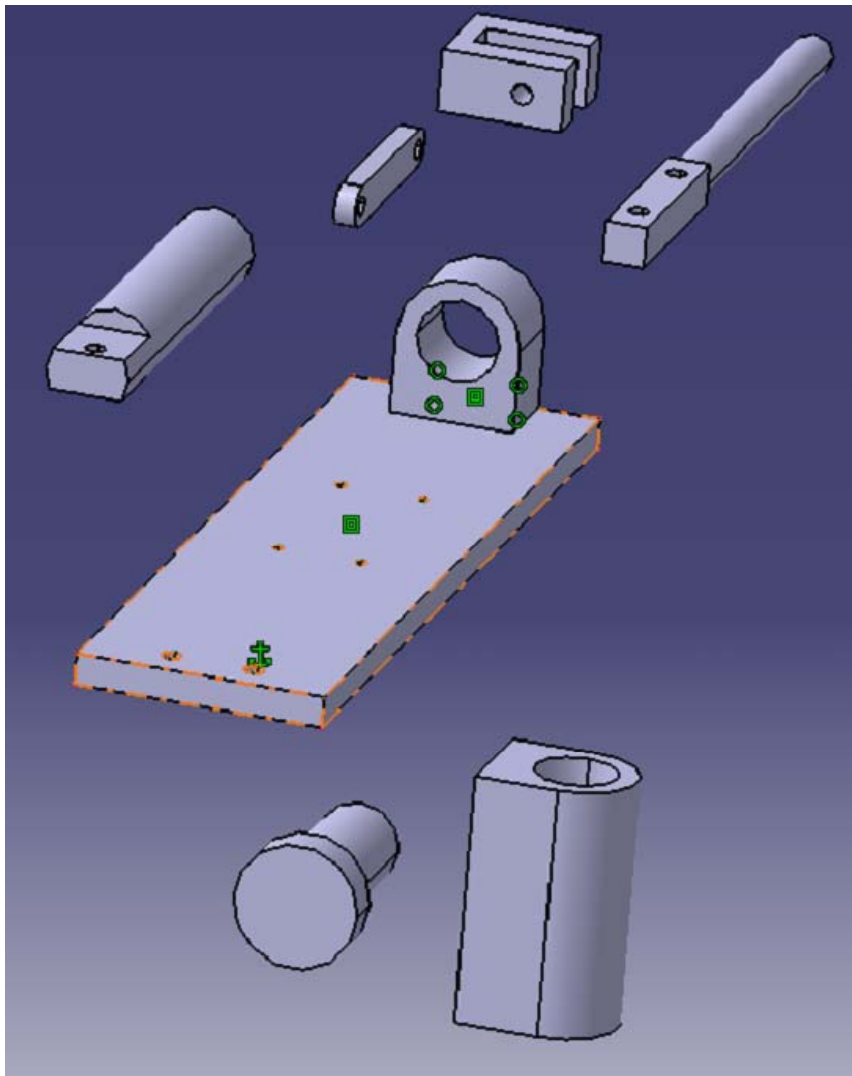
نکته: به دلیل وجود دو سوراخ پیچ در دو قطعه باید دو بار از قید Coincidence استفاده شود. اگر برای انتخاب سوراخ دوم مشکلی داشتید با

استفاده از گزینه Manipulation و حرکت دادن قطعات مطابق شکل سطح مورد نظر را برای اعمال قید کنید.





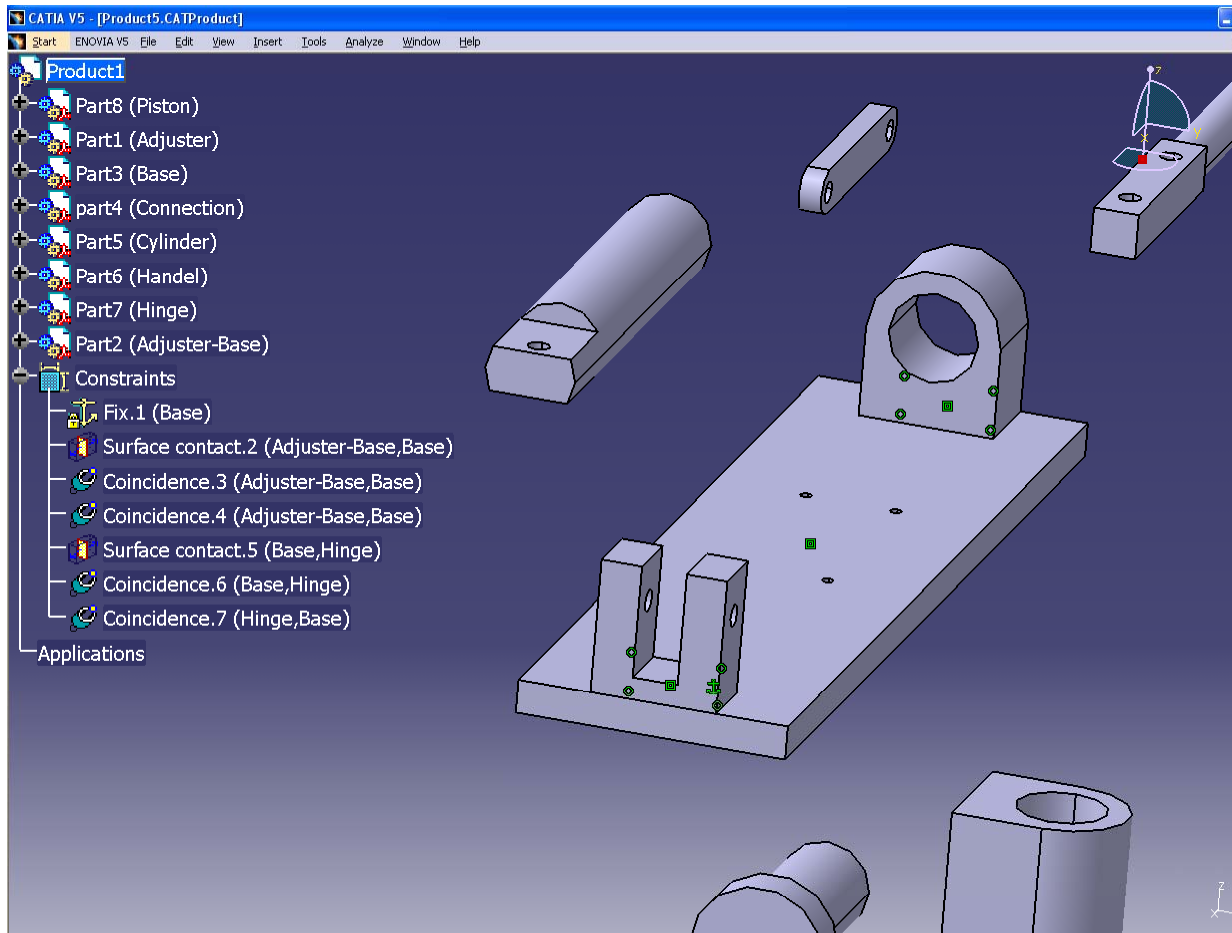
مروری بر دستورات Assembly



نکته: پس از هر تغییر در جابه‌جایی قطعه باید دوباره قیدهای تغییر یافته را Update کنید. شکل نهایی پس از اتصال دو قطعه Base و Adjuster-Base به صورت روبرو است.



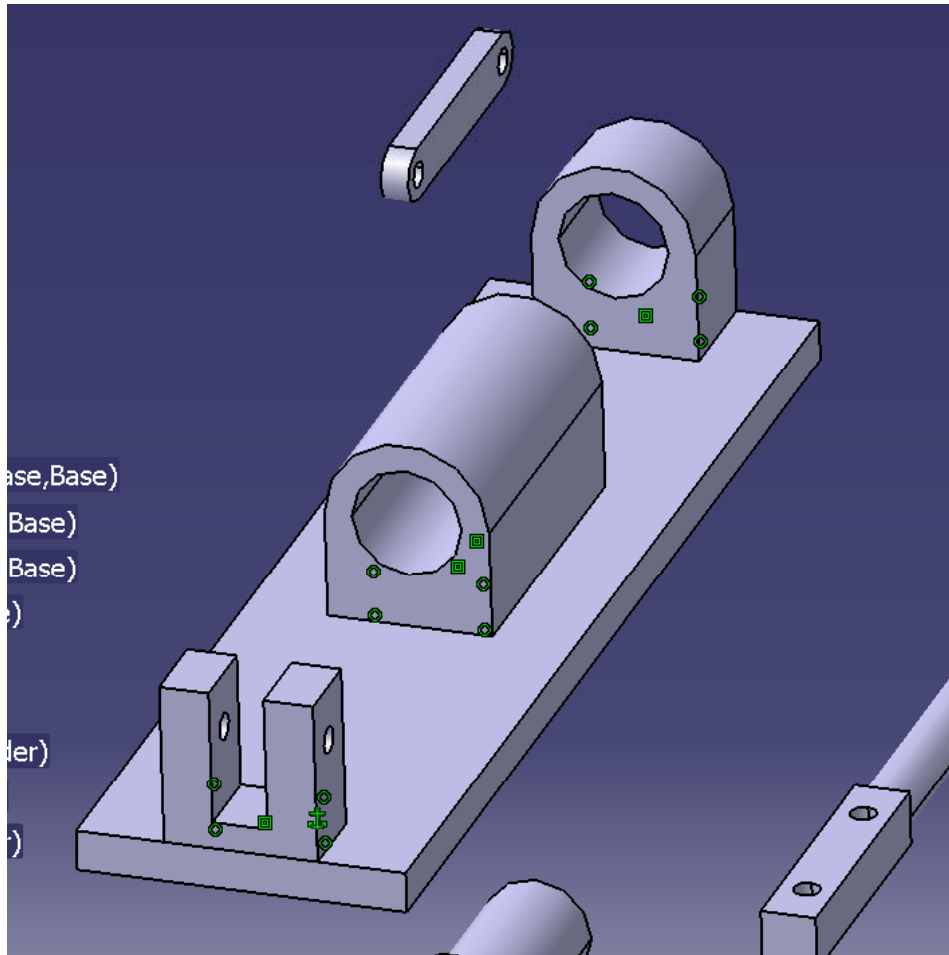
مروری بر دستورات Assembly



قسمت سوم: قطعه Hinge
قطعه Hinge (Part7)
را نیز مطابق شکل و
قطعه Adjuster-Base
بر روی قطعه Base
مونتاژ کنید.



مروری بر دستورات Assembly



قسمت چهارم: قطعه Cylinder

قطعه Cylinder (Part5)

را نیز مطابق شکل و قطعه

Adjuster-Base بر روی

قطعه Base مونتاژ کنید.

نکته: برای مونتاژ قطعات فوق از یک قید Contact و دو قید Coincidence

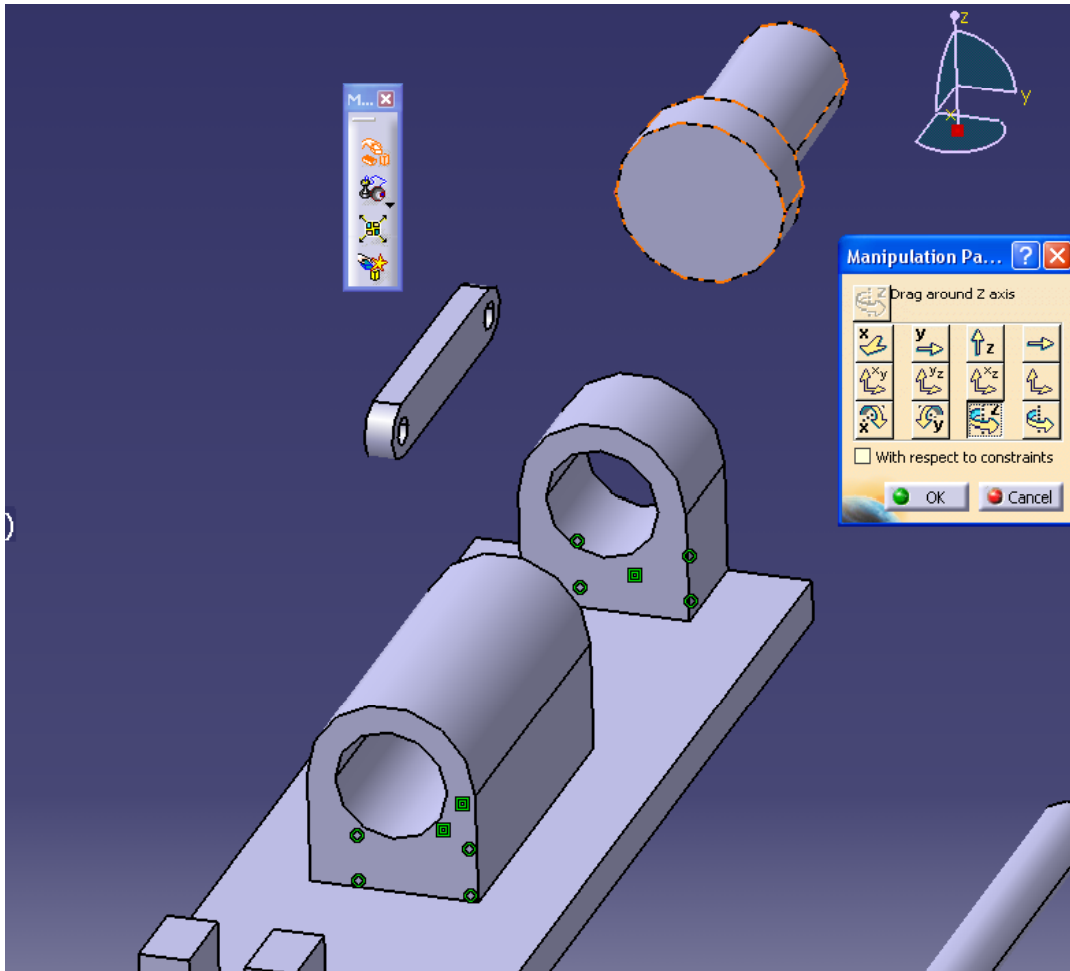
استفاده می شود.



مروری بر دستورات Assembly

قسمت پنجم: قطعه Adjuster

برای مونتاژ و قرار دادن قطعه Adjuster ابتدا باید جهت آن تغییر کند. مطابق شکل با گزینه Manipulation قطعه فوق را حول محور Z دوران دهید تا جهت آن تغییر کند.





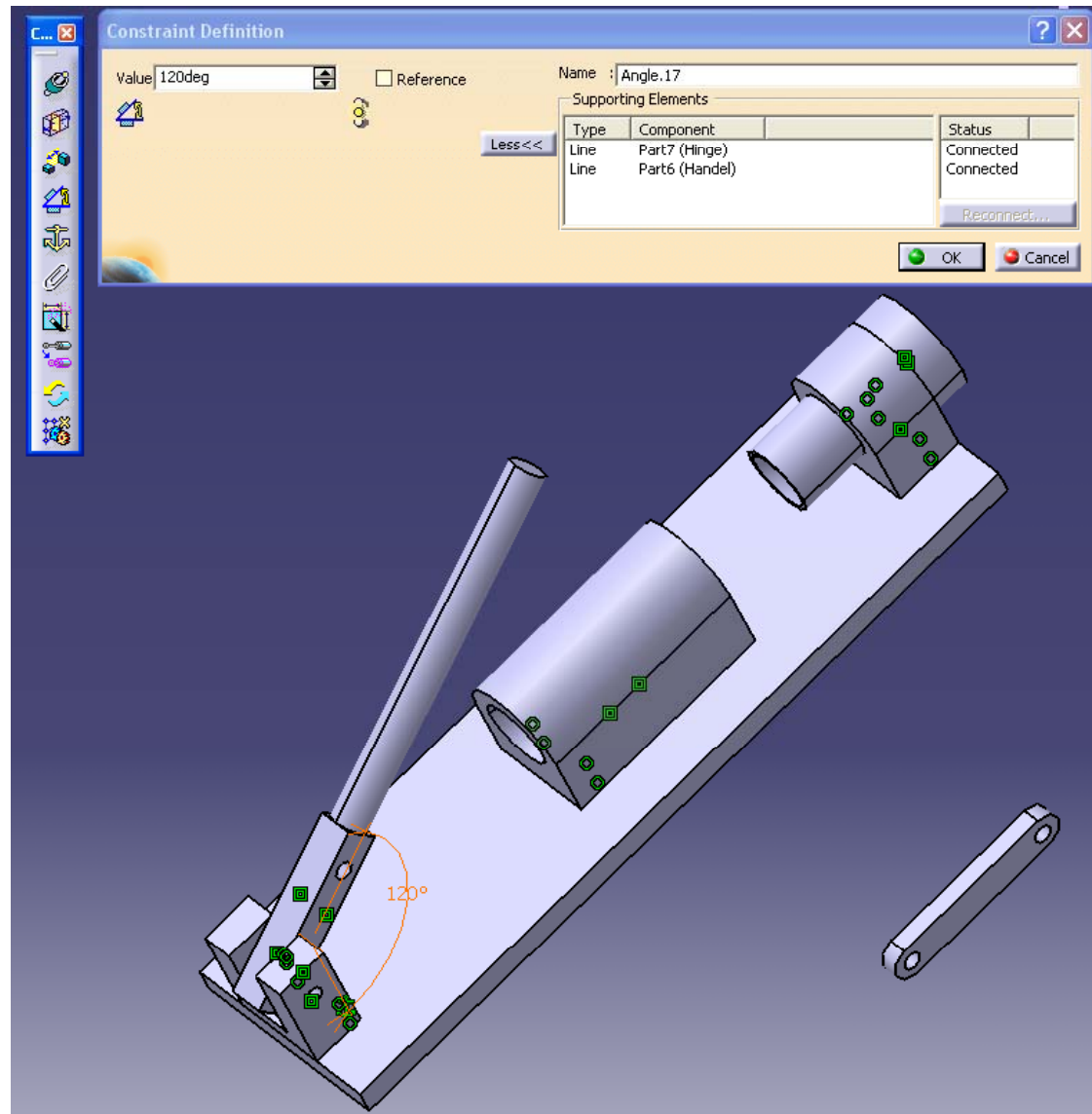
مروری بر دستورات Assembly

قسمت ششم: قطعه Handle

برای قطعه Handle ابتدا با استفاده از قید Contact بین این قطعه و سطح داخلی قطعه hinge اتصال ایجاد کنید. سپس با استفاده از قید Coincidence دو سوراخ بین قسمت پایینی قطعه Handle و سوراخ‌های لولاشکل قطعه hinge ویژگی هم‌مرکزی ایجاد کنید. با این کار قطعه Handle قابلیت دوران حول محور عبوری از دو سوراخ قطعه Hinge را می‌یابد. در نهایت برای اعمال قید زاویه بر روی گزینه Angle Constraint از جعبه ابزار Constraints کلیک کرده و دو لبه جانبی قطعه Handle و Hinge را مطابق شکل زیر انتخاب نمایید و در پنجره Constraint Properties مقدار Angle اولیه را 120deg وارد کنید.



مروری بر دستورات Assembly





مروری بر دستورات Assembly

قسمت هفتم: قطعه Piston

برای اتصال قطعه پیستون ابتدا آن را با استفاده از جعبه ابزار Move جابجا کرده و 90deg حول محور مرکزی دوران دهید. سپس مجدداً مانند قطعه Handle آن را به طرف دیگر قطعه Connection اتصال دهید. قیدهای اعمالی برای قطعه پیستون عبارتند از: قید هم‌مرکزی محوری با سیلندر، قید تماس با قطعات Connection و قید هم‌مرکزی محوری با قطعات Connection



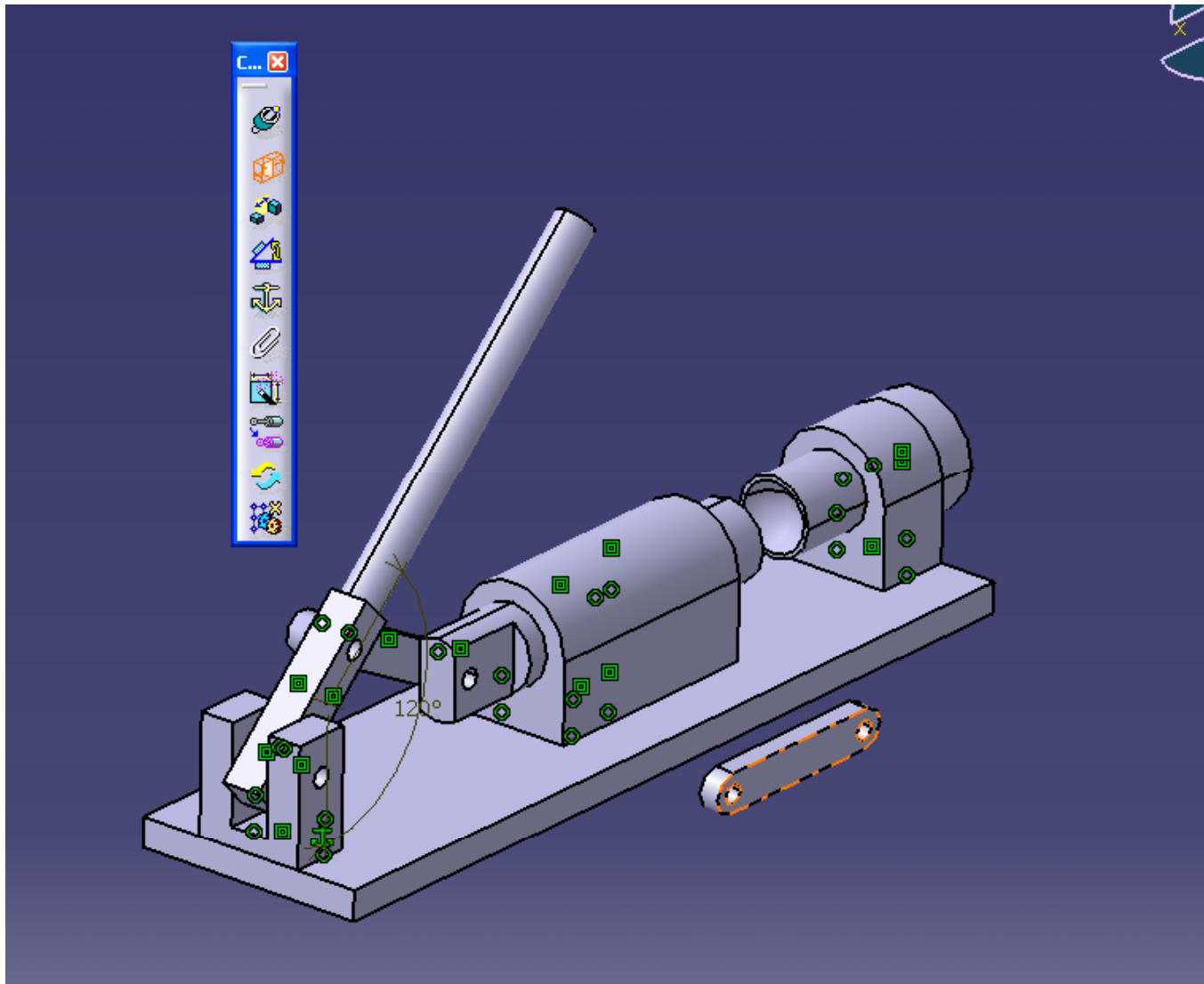
مروری بر دستورات Assembly

قسمت هشتم: قطعه Connection

برای مونتاژ کردن قطعات Connection (دو قطعه Connection در این بخش لازم است) ابتدا سطح جانبی آن را با سطح جانبی قطعه Handle با استفاده از قید Contact متصل کرده، سپس مطابق شکل با استفاده از قید Coincidence حالت لولایی را بین دو سوراخ موجود در دو قطعه ایجاد کنید. نکته: این فرایند را برای قطعه Connection دوم نیز تکرار کنید. در منوی Design tree ترتیب قیدهای حرکتی به شکل زیر است. شکل نهایی مدل مونتاژ شده به صورت زیر خواهد بود.



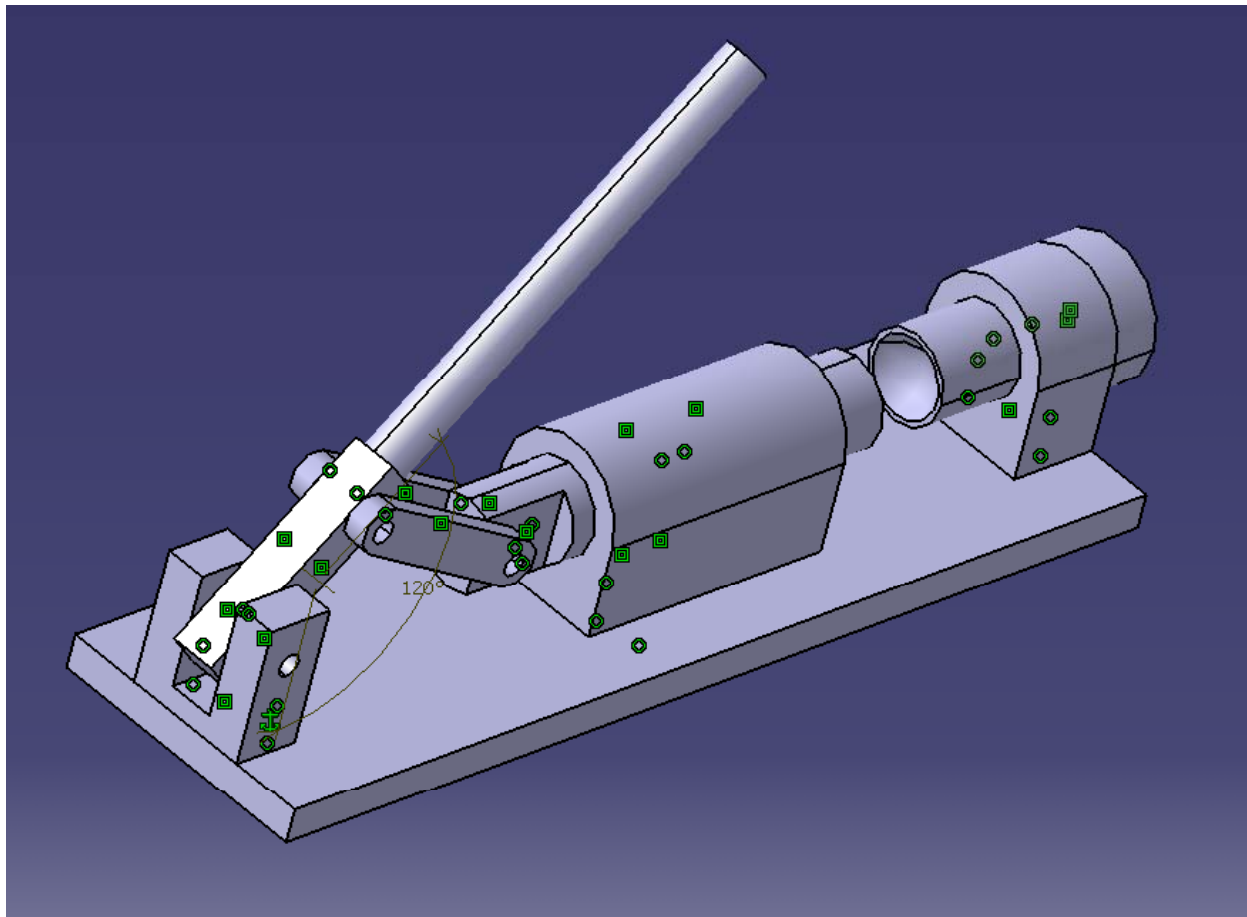
مروری بر دستورات Assembly





مروری بر دستورات Assembly

شکل نهایی مدل مونتاژ شده به صورت زیر خواهد بود.





مروری بر دستورات Assembly

