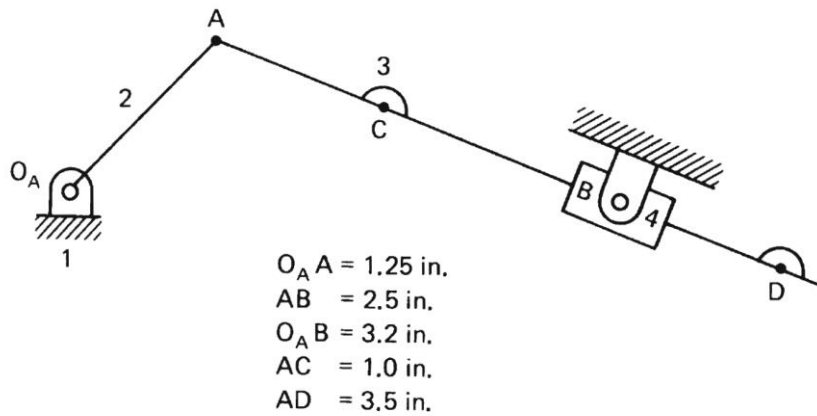


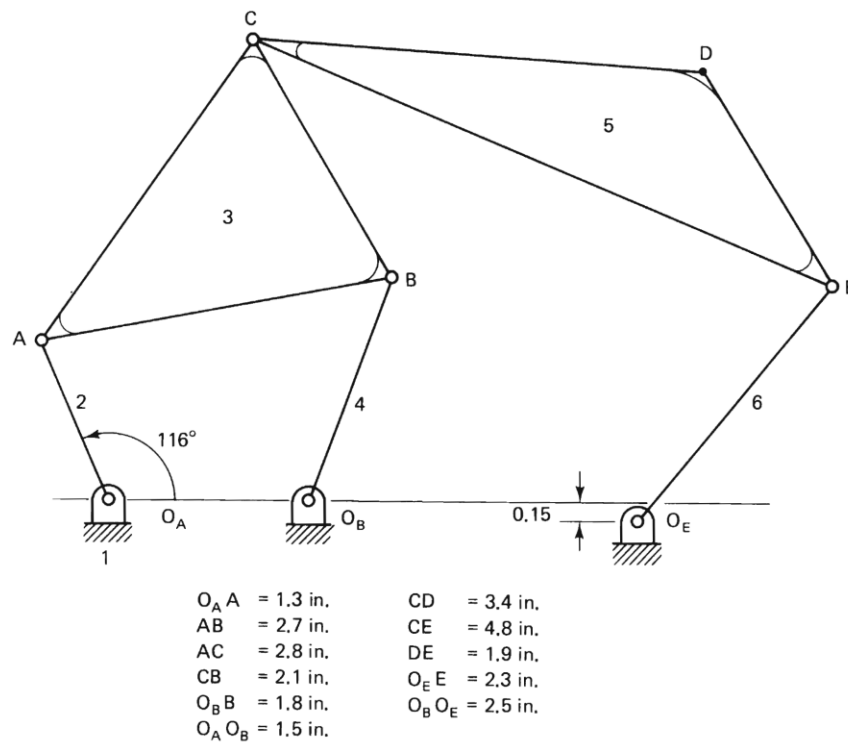
تکلیف سری ششم : طراحی مکانیزم‌ها

موعده تحویل: ۹۶/۳/۱

۱- با استفاده از دایره عطف و مرکز آنی دوران، مرکز انحنای نقاط C و D را به دست آورید.



۲- با استفاده از قضیه اوایلر ساواری، مرکز انحنای نقطه D را به دست آورید



۳- با استفاده از قضیه اویلر ساواری، مرکز انحنایی نقطه C را به دست آورید .

